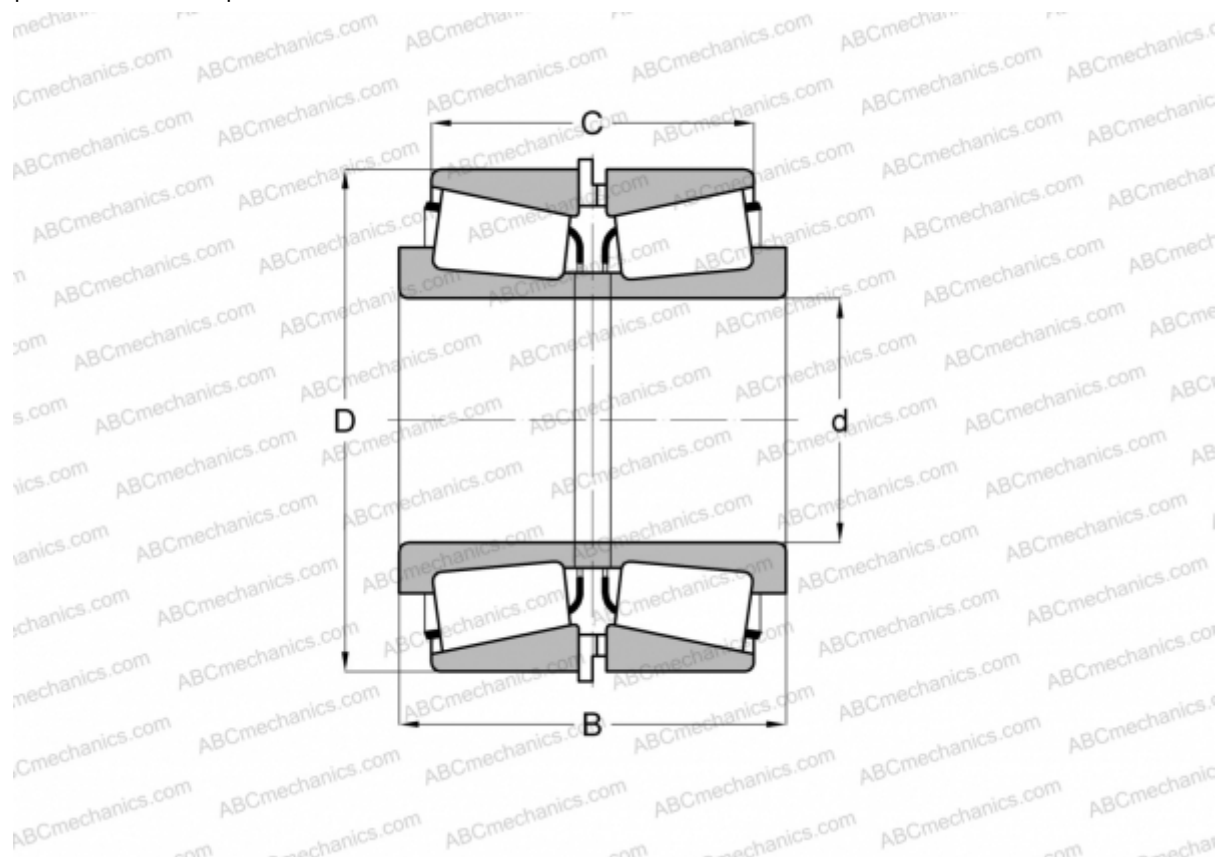


## JHM840449/JHM840410 + HM840449XA/HM840410EA TIMKEN

Конические роликоподшипники

ТИП: Роликоподшипники, Конические, Подшипниковые узлы с дистанционными кольцами, Тип 2TS-IM (X-сопряжение), два однорядных подшипника с внутренним и наружным дистанционным кольцом



### Технические характеристики

#### РАЗМЕРЫ, ММ

d	200,000
D	300,000
B	141,000
C	113,000

**МАССА, КГ** 32,470

**ПРОИЗВОДИТЕЛЬ** [TIMKEN](http://www.timken.com)