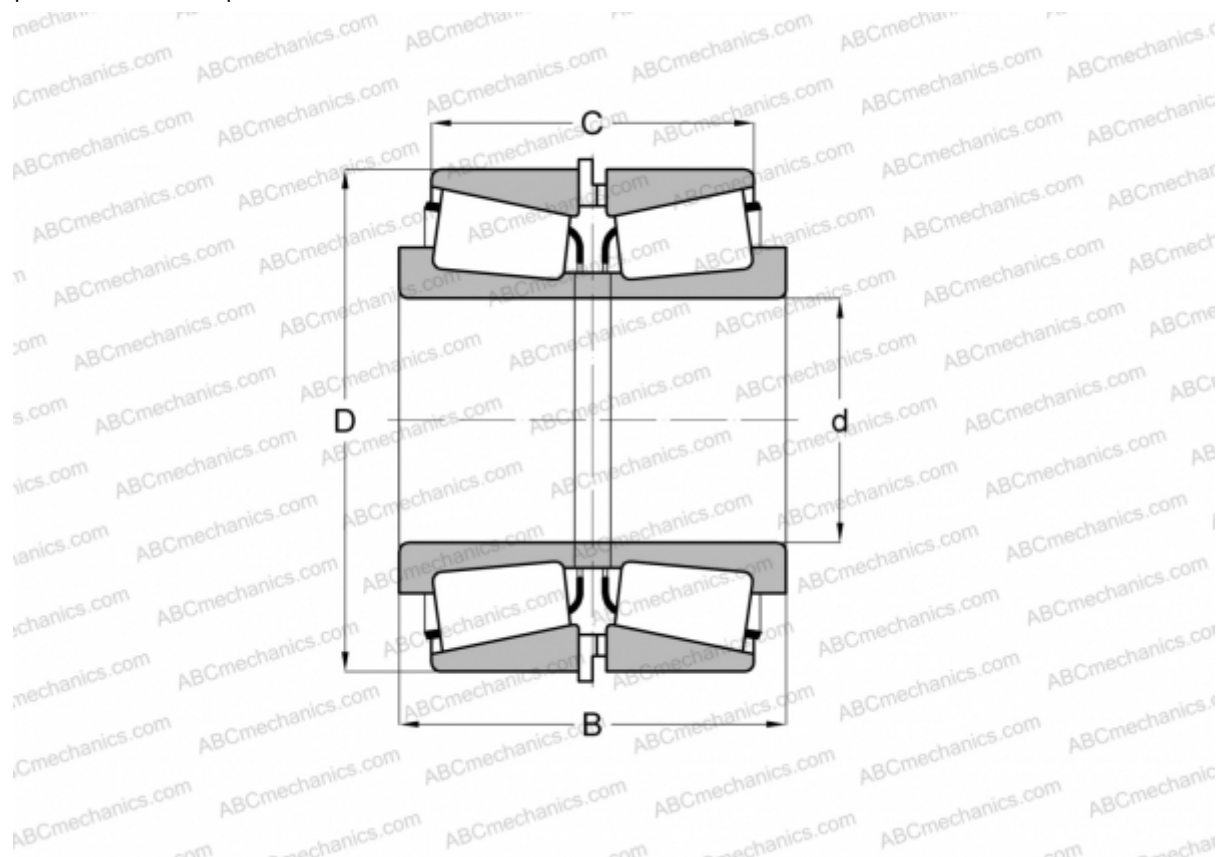


HM743337/HM743310 + HM743337XB

TIMKEN

Конические роликоподшипники

ТИП: Роликоподшипники, Конические, Подшипниковые узлы с дистанционными кольцами, Тип 2TS-IM (X-сопряжение), два однорядных подшипника с внутренним и наружным дистанционным кольцом



Технические характеристики

РАЗМЕРЫ, ММ

d	200,025
D	333,375
B	292,100
C	257,175

МАССА, КГ 60,600

ПРОИЗВОДИТЕЛЬ [TIMKEN](http://www.timken.com)