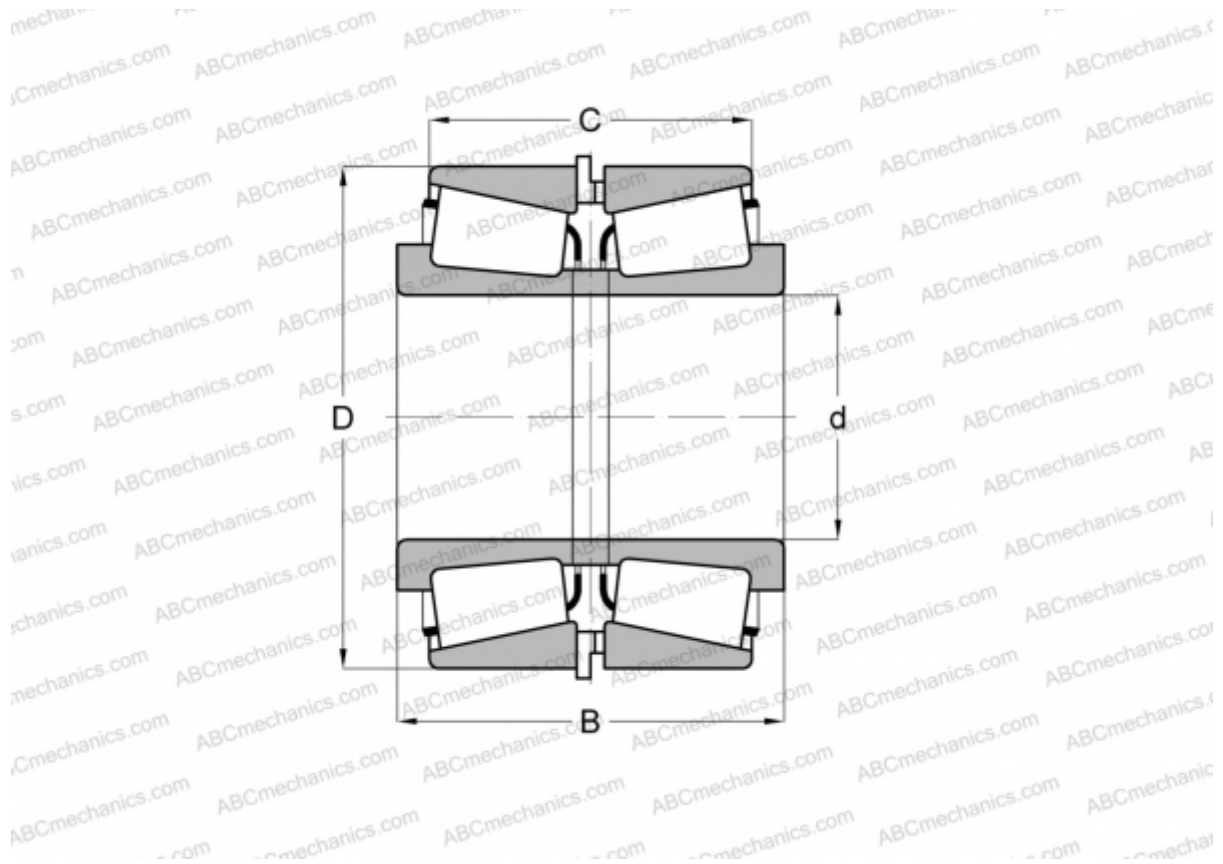


## H242649/H242610 + K163370 ТИМКЕН

Конические роликоподшипники

ТИП: Роликоподшипники, Конические, Подшипниковые узлы с дистанционными кольцами, Тип 2TS-IM (X-сопряжение), два однорядных подшипника с внутренним и наружным дистанционным кольцом



### Технические характеристики

#### РАЗМЕРЫ, ММ

d	206,375
D	336,550
B	298,450
C	257,175

**МАССА, КГ** 71,340

**ПРОИЗВОДИТЕЛЬ** [TIMKEN](#)