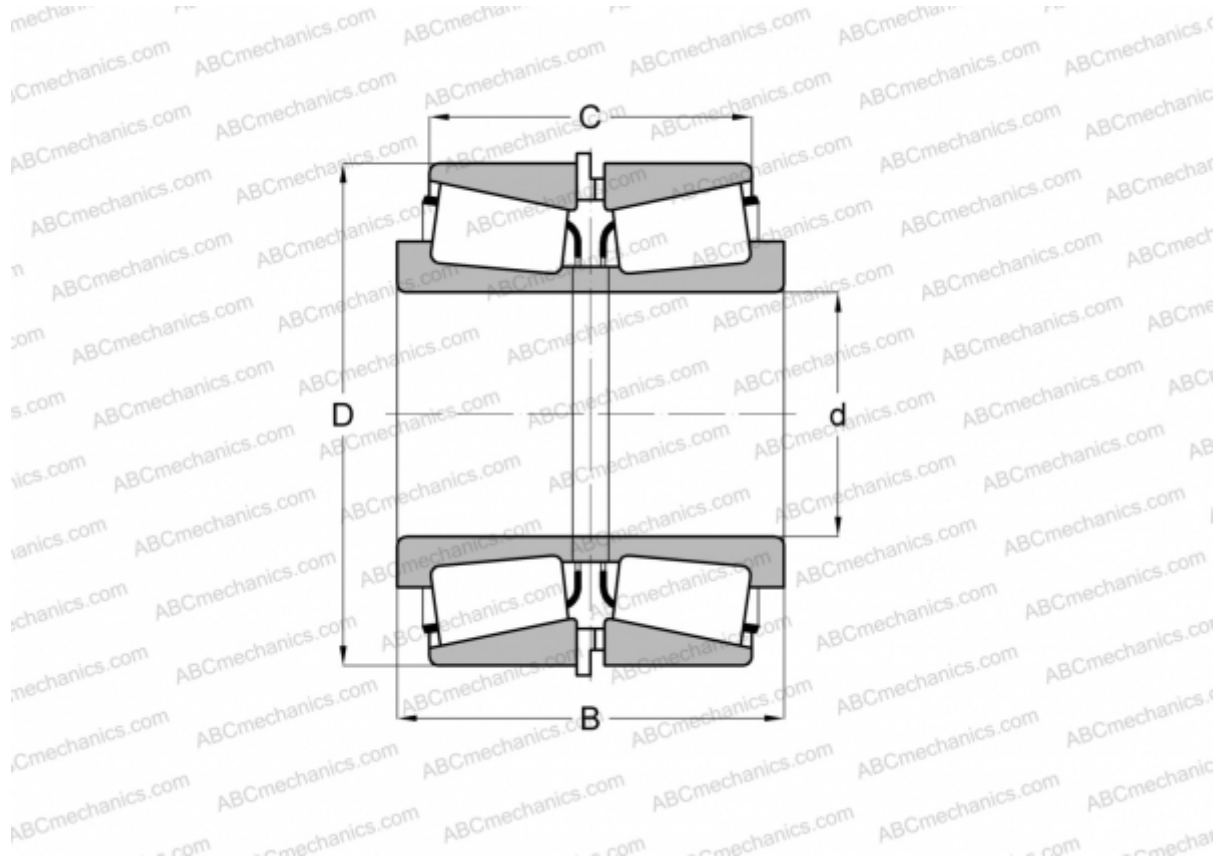


## LM742749/LM742710 + LM742749XE TIMKEN

Конические роликоподшипники

ТИП: Роликоподшипники, Конические, Подшипниковые узлы с дистанционными кольцами, Тип 2TS-IM (X-сопряжение), два однорядных подшипника с внутренним и наружным дистанционным кольцом



### Технические характеристики

#### РАЗМЕРЫ, ММ

d	215,900
D	285,750
B	138,074
C	115,849

**МАССА, КГ** 17,110

**ПРОИЗВОДИТЕЛЬ** [TIMKEN](#)