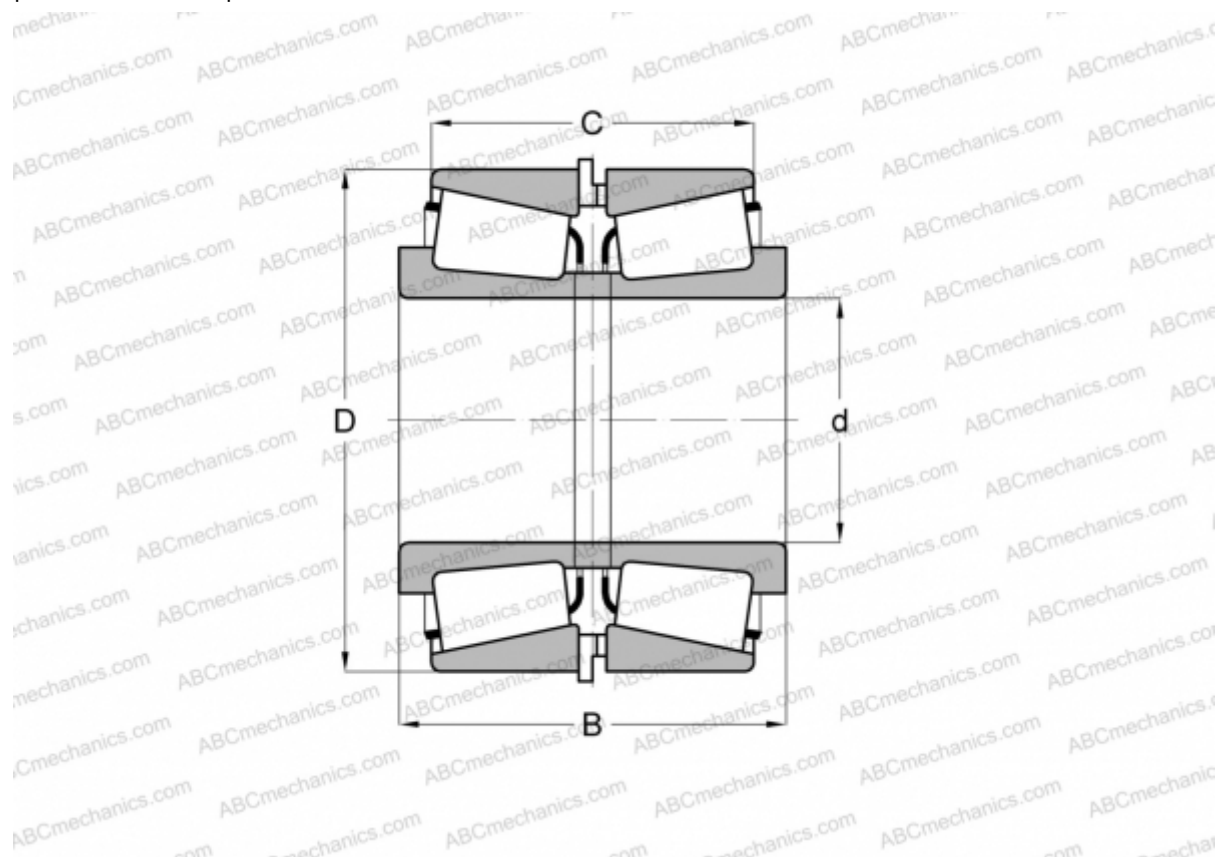


## M244249/M244210 + M244249XA/M244210ER TIMKEN

Конические роликоподшипники

ТИП: Роликоподшипники, Конические, Подшипниковые узлы с дистанционными кольцами, Тип 2TS-IM (X-сопряжение), два однорядных подшипника с внутренним и наружным дистанционным кольцом



### Технические характеристики

#### РАЗМЕРЫ, ММ

d	220,662
D	314,325
B	131,762
C	106,362

**МАССА, КГ** 29,870

**ПРОИЗВОДИТЕЛЬ** [TIMKEN](http://www.timken.com)