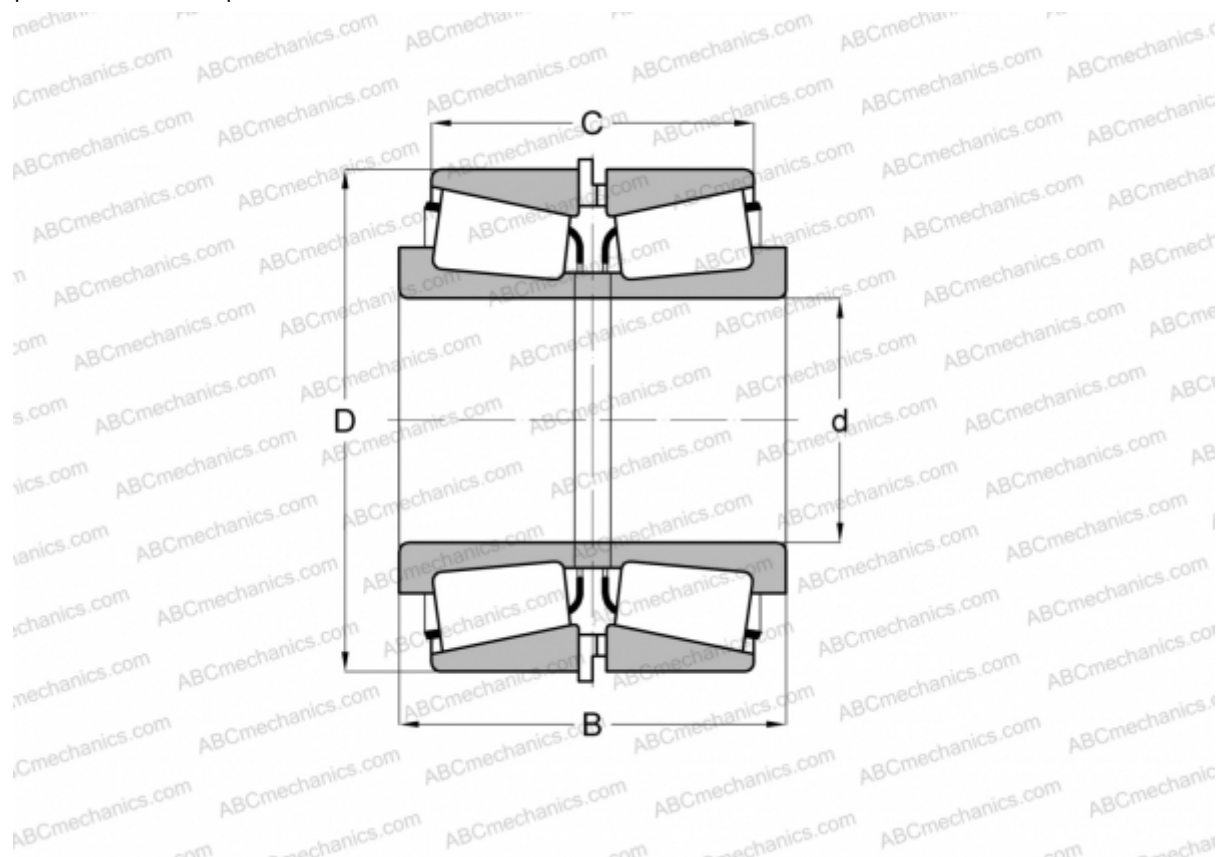


96900/96140 + X6S-96900/Y9S-96140

TIMKEN

Конические роликоподшипники

ТИП: Роликоподшипники, Конические, Подшипниковые узлы с дистанционными кольцами, Тип 2TS-IM (X-сопряжение), два однорядных подшипника с внутренним и наружным дистанционным кольцом



Технические характеристики

РАЗМЕРЫ, ММ

| | |
|---|---------|
| d | 228,600 |
| D | 355,600 |
| B | 254,000 |
| C | 212,725 |

МАССА, КГ 69,980

ПРОИЗВОДИТЕЛЬ [TIMKEN](http://www.timken.com)