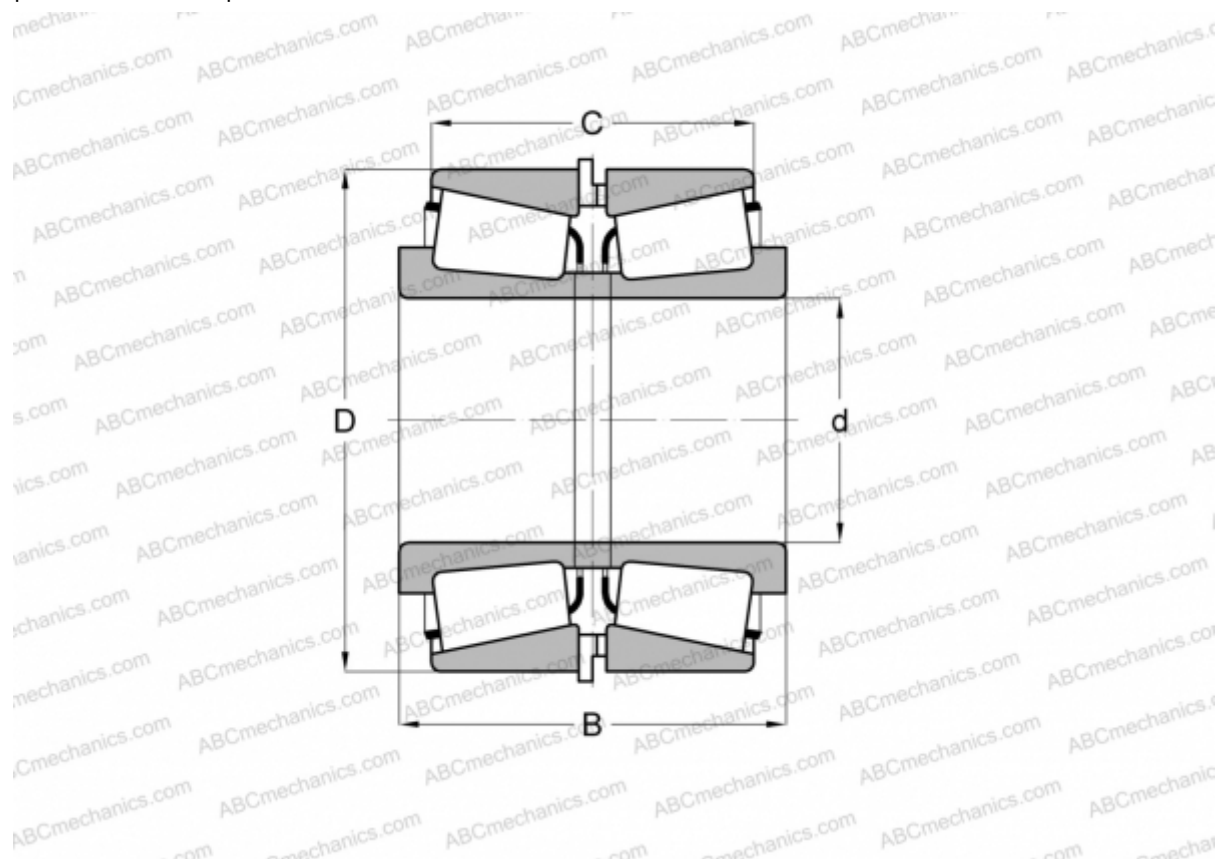


M249749AH/M249710 + M249749XS/M249710EW TIMKEN

Конические роликоподшипники

ТИП: Роликоподшипники, Конические, Подшипниковые узлы с дистанционными кольцами, Тип 2TS-IM (X-сопряжение), два однорядных подшипника с внутренним и наружным дистанционным кольцом



Технические характеристики

РАЗМЕРЫ, ММ

d	254,000
D	358,775
B	159,000
C	124,074

МАССА, КГ 45,200

ПРОИЗВОДИТЕЛЬ [TIMKEN](http://www.timken.com)