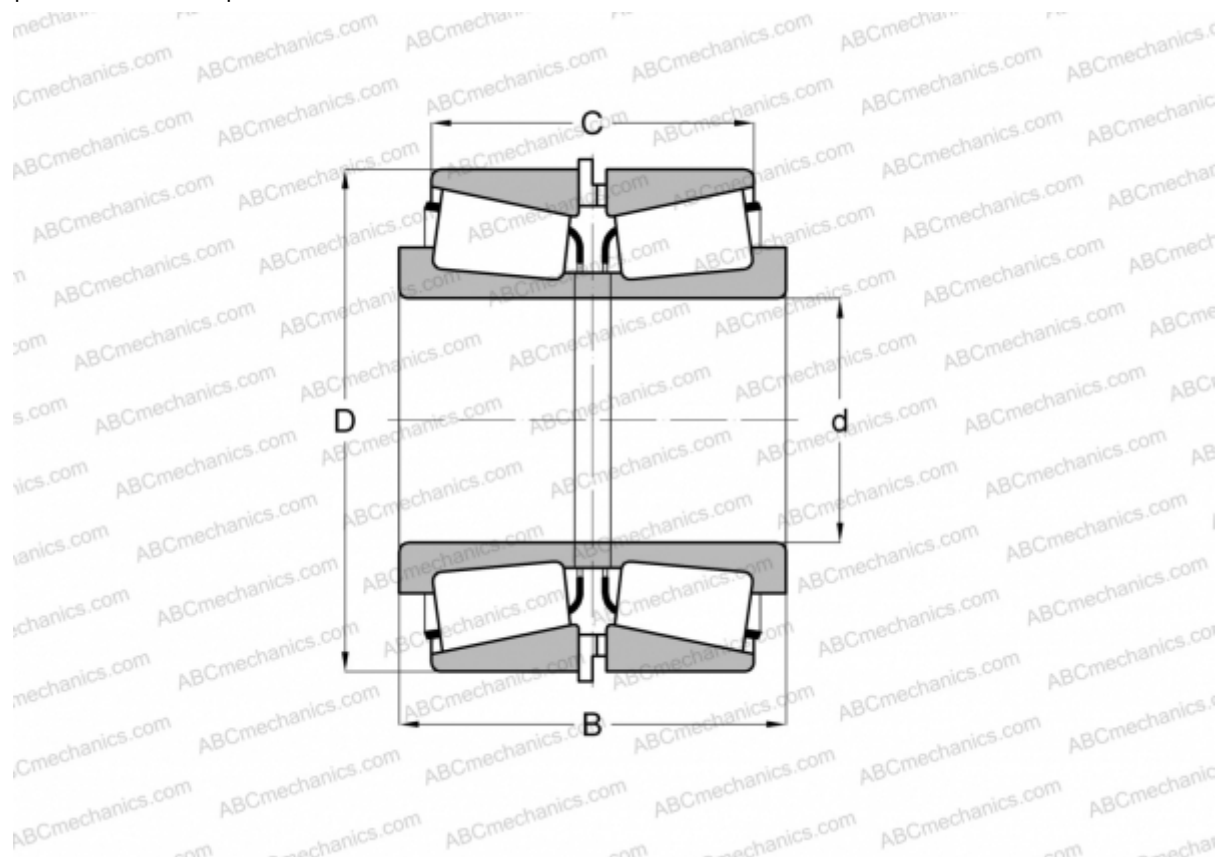


М349549/М349510 + М349549ХА/М349510ЕА ТИМКЕН

Конические роликоподшипники

ТИП: Роликоподшипники, Конические, Подшипниковые узлы с дистанционными кольцами, Тип 2TS-IM (X-сопряжение), два однорядных подшипника с внутренним и наружным дистанционным кольцом



Технические характеристики

РАЗМЕРЫ, ММ

d	257,175
D	342,900
B	215,900
C	190,500

МАССА, КГ 43,510

ПРОИЗВОДИТЕЛЬ [TIMKEN](http://www.timken.com)