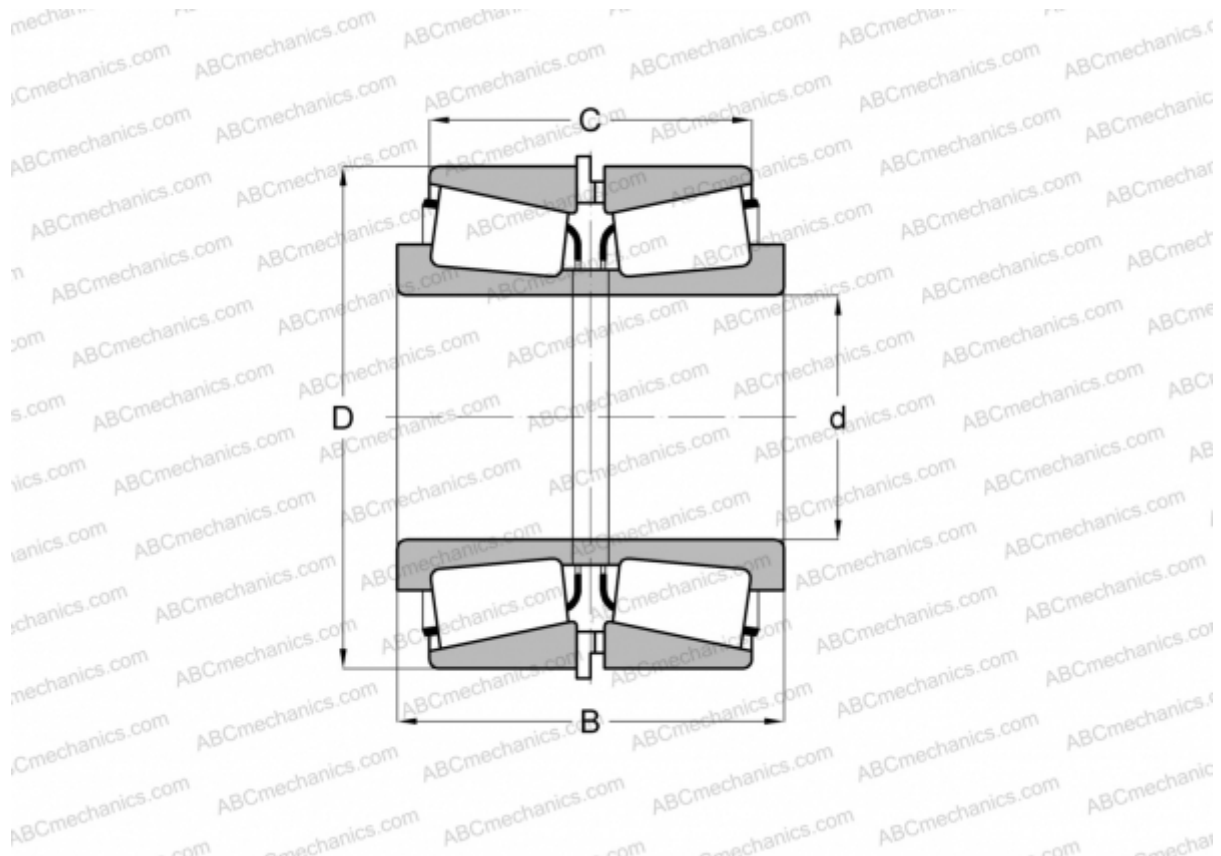


M249747/M249710 + M249749XB/M249710EX TIMKEN

Конические роликоподшипники

ТИП: Роликоподшипники, Конические, Подшипниковые узлы с дистанционными кольцами, Тип 2TS-IM (X-сопряжение), два однорядных подшипника с внутренним и наружным дистанционным кольцом



Технические характеристики

РАЗМЕРЫ, ММ

d	257,175
D	358,775
B	161,926
C	127,000

МАССА, КГ 43,670

ПРОИЗВОДИТЕЛЬ [TIMKEN](http://www.timken.com)