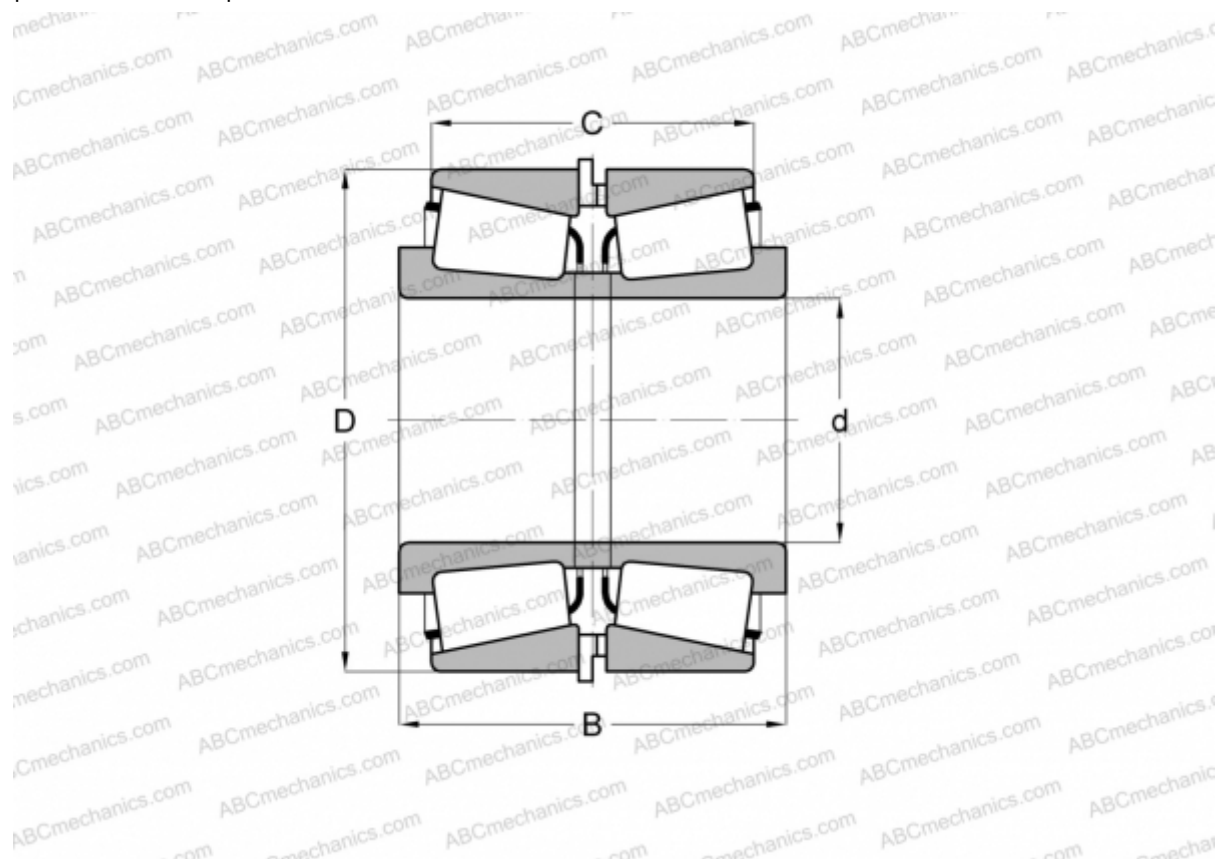


## H852849/H852810 + H852849XA/H852810EA TIMKEN

Конические роликоподшипники

ТИП: Роликоподшипники, Конические, Подшипниковые узлы с дистанционными кольцами, Тип 2TS-IM (X-сопряжение), два однорядных подшипника с внутренним и наружным дистанционным кольцом



### Технические характеристики

#### РАЗМЕРЫ, ММ

d	266,700
D	444,500
B	266,700
C	203,200

**МАССА, КГ** 153,670

**ПРОИЗВОДИТЕЛЬ** [TIMKEN](http://www.timken.com)