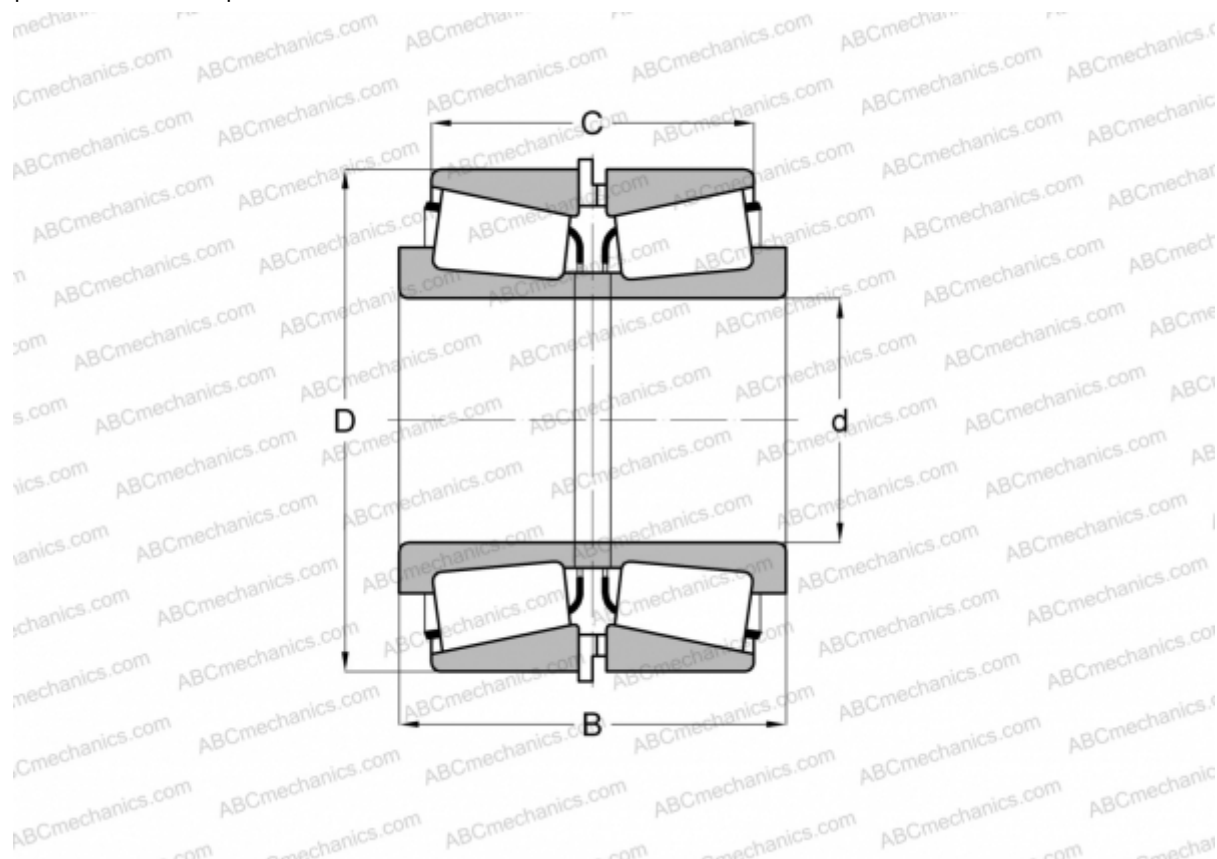


LM654642/LM654611 + LM654642XA/LM654611EA TIMKEN

Конические роликоподшипники

ТИП: Роликоподшипники, Конические, Подшипниковые узлы с дистанционными кольцами, Тип 2TS-IM (X-сопряжение), два однорядных подшипника с внутренним и наружным дистанционным кольцом



Технические характеристики

РАЗМЕРЫ, ММ

d	279,982
D	380,009
B	160,175
C	128,425

МАССА, КГ 47,070

ПРОИЗВОДИТЕЛЬ [TIMKEN](#)