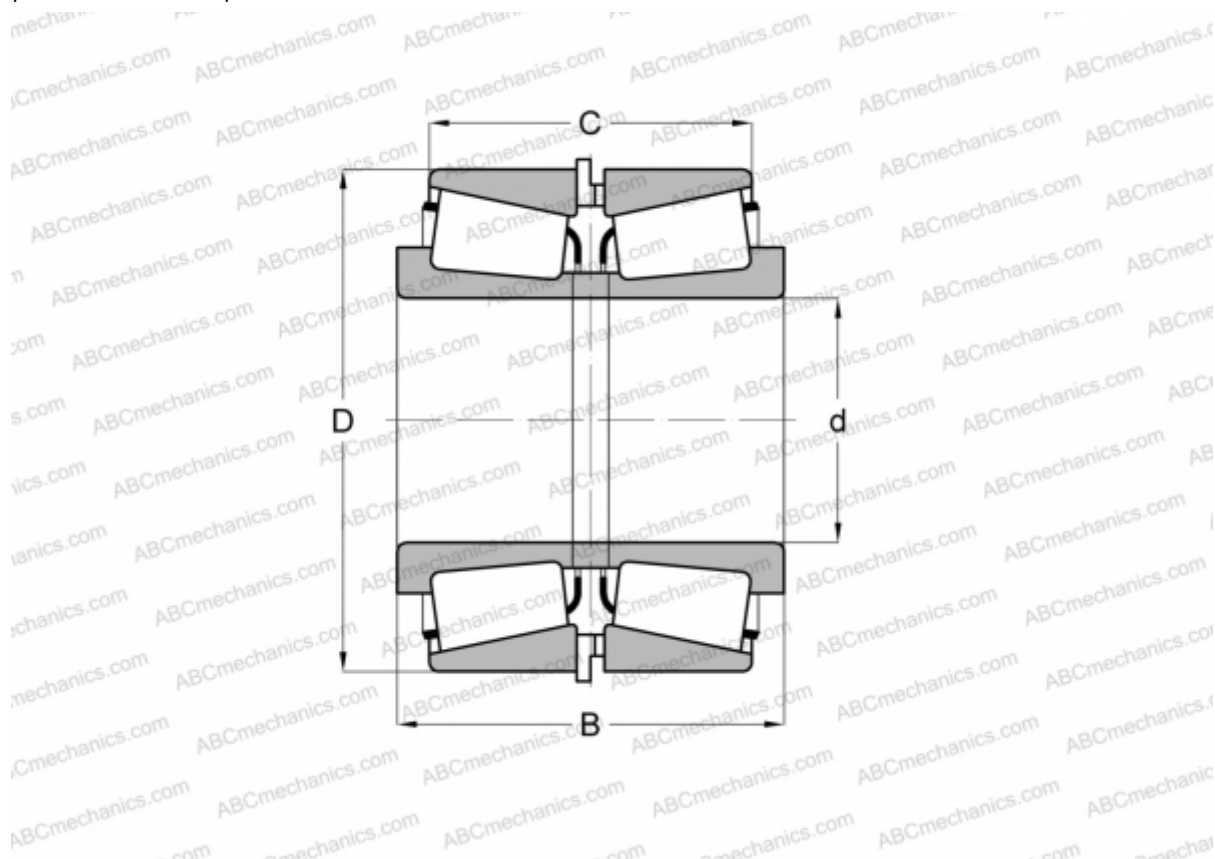


L163149/L163110 + L163149XS/L163110ES TIMKEN

Конические роликоподшипники

ТИП: Роликоподшипники, Конические, Подшипниковые узлы с дистанционными кольцами, Тип 2TS-IM (X-сопряжение), два однорядных подшипника с внутренним и наружным дистанционным кольцом



Технические характеристики

РАЗМЕРЫ, ММ

d	355,600
D	444,500
B	127,000
C	101,600

МАССА, КГ 42,900

ПРОИЗВОДИТЕЛЬ [TIMKEN](http://www.timken.com)