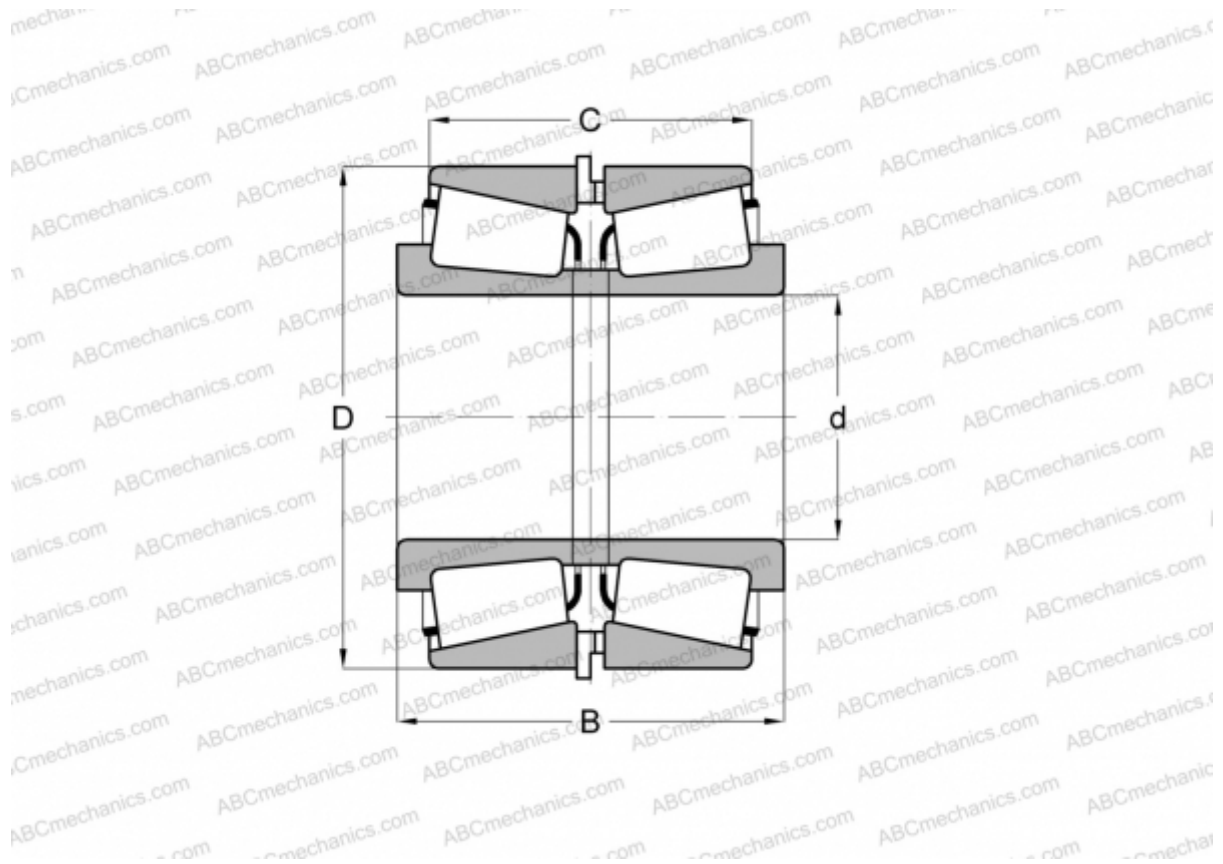


L865547/L865512 + L865547ХА ТИМКЕН

Конические роликоподшипники

ТИП: Роликоподшипники, Конические, Подшипниковые узлы с дистанционными кольцами, Тип 2TS-IM (X-сопряжение), два однорядных подшипника с внутренним и наружным дистанционным кольцом



Технические характеристики

РАЗМЕРЫ, ММ

d	381,000
D	479,425
B	113,424
C	84,850

МАССА, КГ 38,540

ПРОИЗВОДИТЕЛЬ [TIMKEN](#)