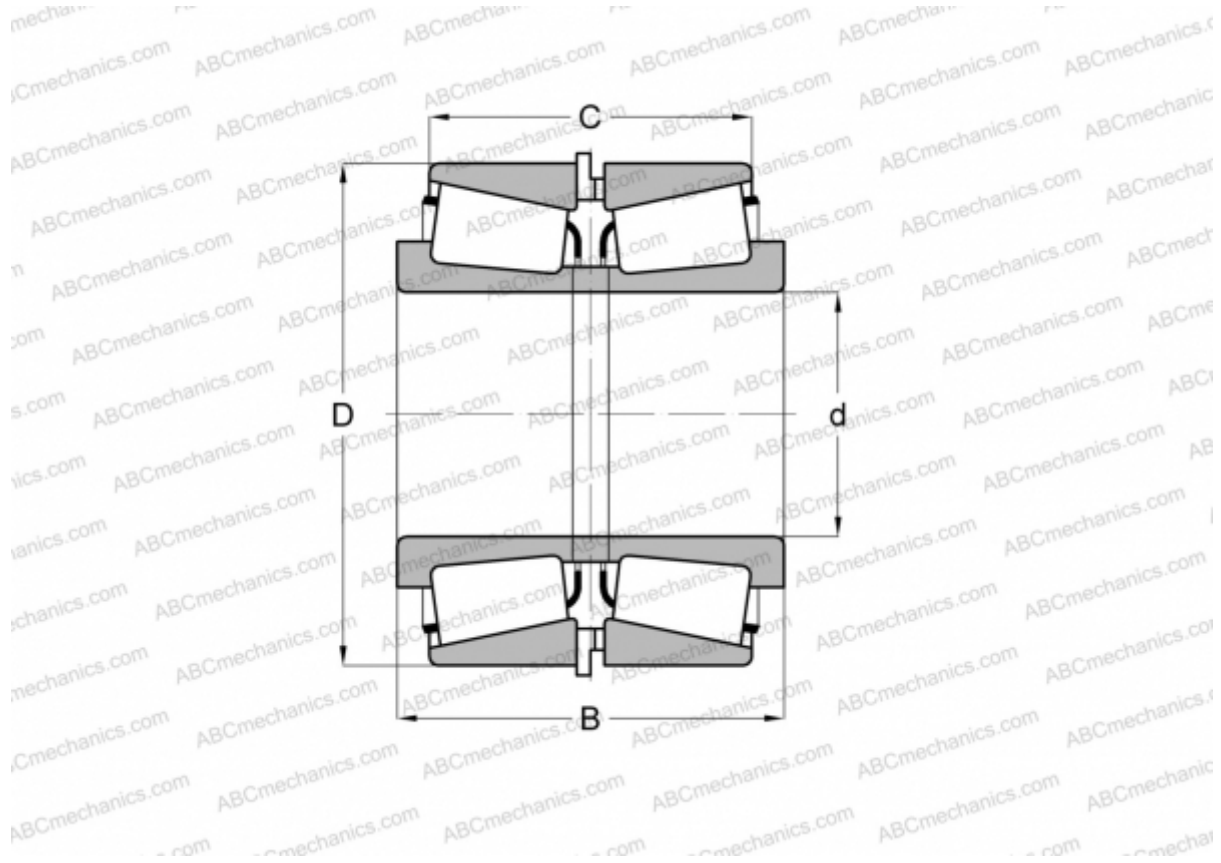


L467549/L467510 + K164387 ТИМКЕН

Конические роликоподшипники

ТИП: Роликоподшипники, Конические, Подшипниковые узлы с дистанционными кольцами, Тип 2TS-IM (X-сопряжение), два однорядных подшипника с внутренним и наружным дистанционным кольцом



Технические характеристики

РАЗМЕРЫ, ММ

d	406,400
D	508,000
B	174,884
C	146,309

МАССА, КГ 58,690

ПРОИЗВОДИТЕЛЬ [TIMKEN](#)