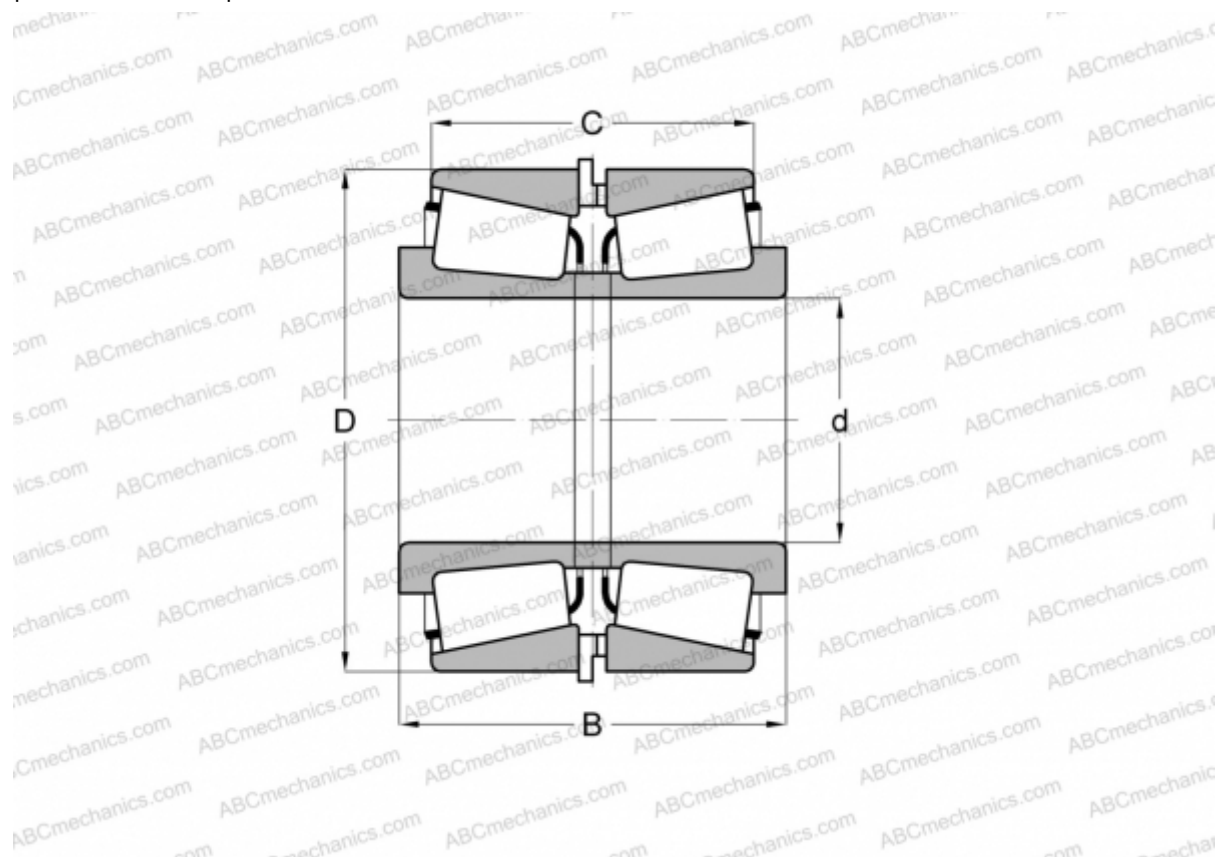


LL771948/LL771911 + LL771948ХА/LL771911ЕВ ТИМКЕН

Конические роликоподшипники

ТИП: Роликоподшипники, Конические, Подшипниковые узлы с дистанционными кольцами, Тип 2TS-IM (X-сопряжение), два однорядных подшипника с внутренним и наружным дистанционным кольцом



Технические характеристики

РАЗМЕРЫ, ММ

d	476,250
D	565,150
B	127,000
C	107,950

МАССА, КГ 51,170

ПРОИЗВОДИТЕЛЬ [TIMKEN](http://www.timken.com)