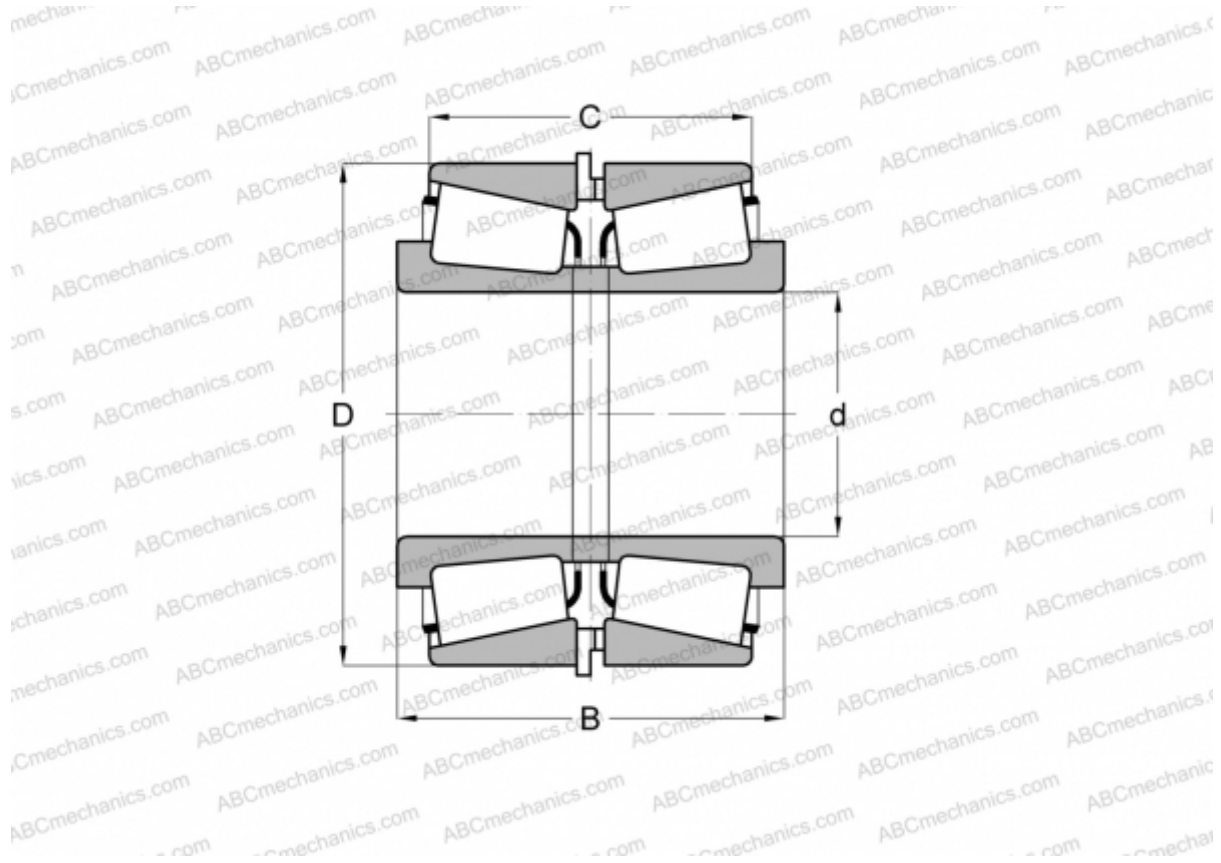


## 80480/80425 + X3S-80480 TIMKEN

Конические роликоподшипники

ТИП: Роликоподшипники, Конические, Подшипниковые узлы с дистанционными кольцами, Тип 2TS-IM (X-сопряжение), два однорядных подшипника с внутренним и наружным дистанционным кольцом



### Технические характеристики

#### РАЗМЕРЫ, ММ

d	482,600
D	615,950
B	107,950
C	82,550

**МАССА, КГ** 71,570

**ПРОИЗВОДИТЕЛЬ** [TIMKEN](http://www.timken.com)