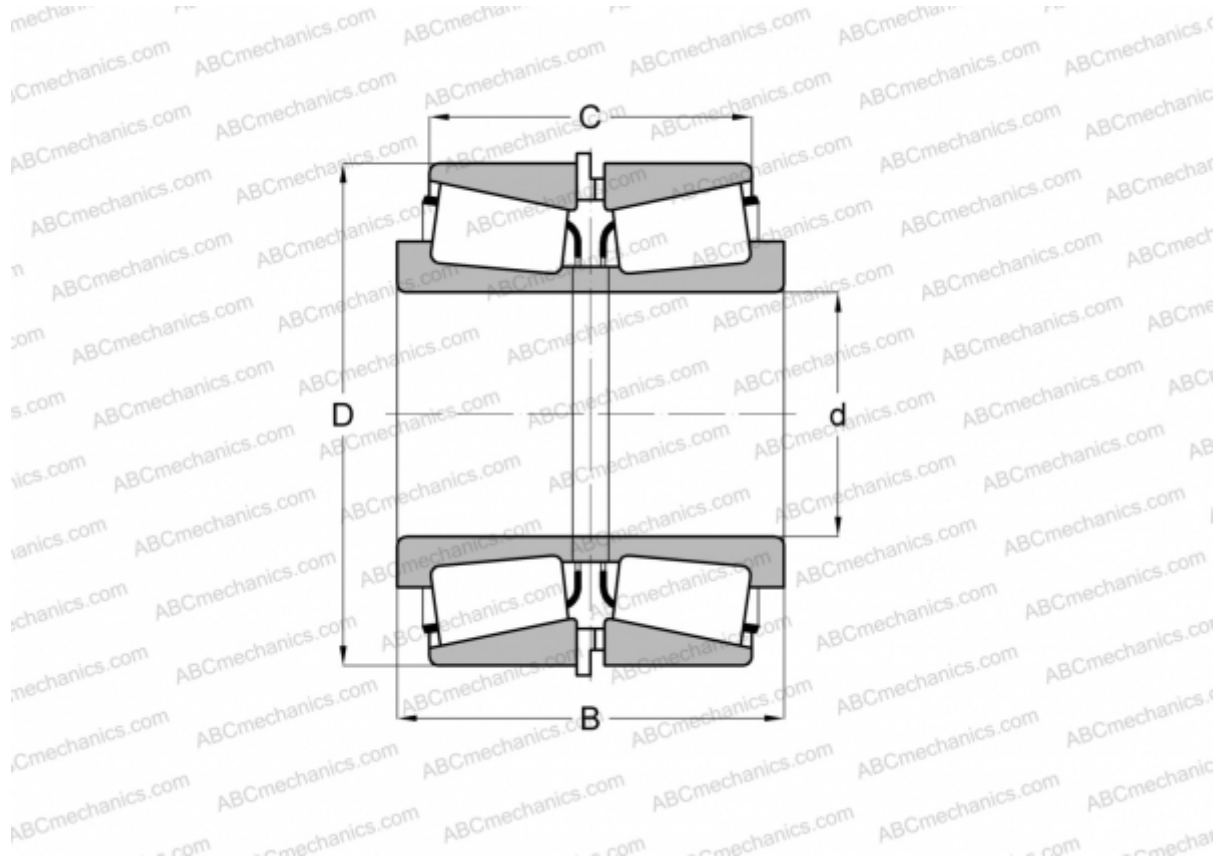


LM772748/LM772710 + LM772748XR TIMKEN

Конические роликоподшипники

ТИП: Роликоподшипники, Конические, Подшипниковые узлы с дистанционными кольцами, Тип 2TS-IM (X-сопряжение), два однорядных подшипника с внутренним и наружным дистанционным кольцом



Технические характеристики

РАЗМЕРЫ, ММ

d	488,950
D	634,873
B	209,990
C	165,538

МАССА, КГ 135,160

ПРОИЗВОДИТЕЛЬ [TIMKEN](#)