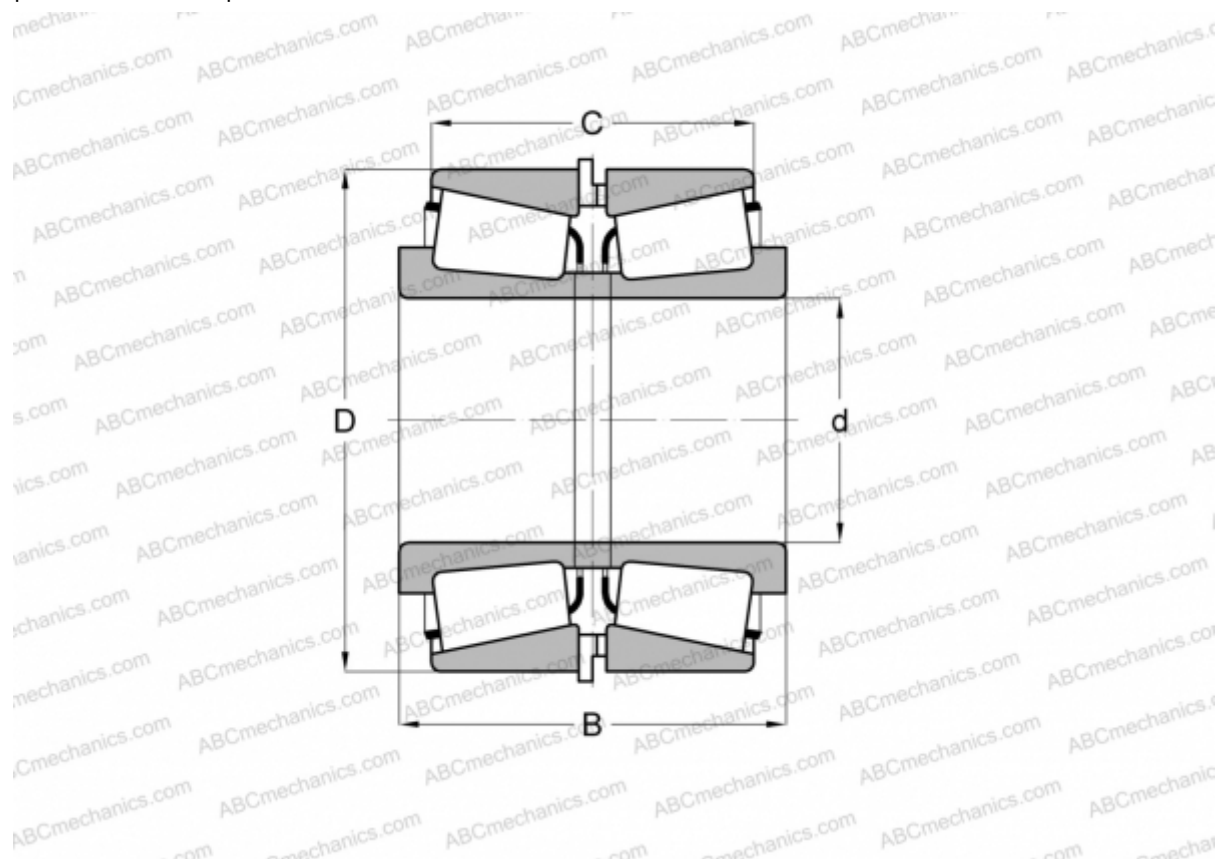


LM377449H/LM377410 + LM377449XB/K160687 TIMKEN

Конические роликоподшипники

ТИП: Роликоподшипники, Конические, Подшипниковые узлы с дистанционными кольцами, Тип 2TS-IM (X-сопряжение), два однорядных подшипника с внутренним и наружным дистанционным кольцом



Технические характеристики

РАЗМЕРЫ, ММ

d	558,800
D	736,600
B	225,425
C	177,800

МАССА, КГ 238,250

ПРОИЗВОДИТЕЛЬ [TIMKEN](http://www.timken.com)