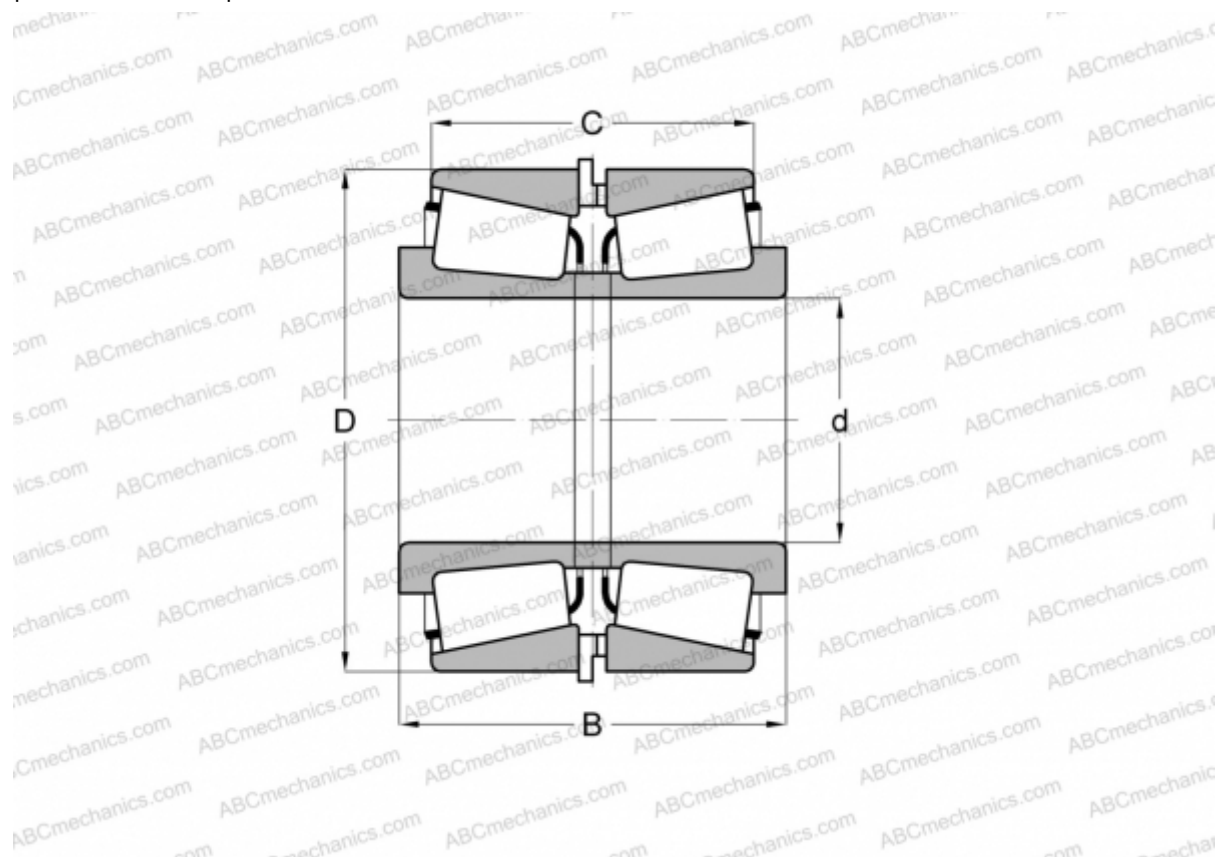


LL483449/LL483418 + LL483449XA/LL483418EA TIMKEN

Конические роликоподшипники

ТИП: Роликоподшипники, Конические, Подшипниковые узлы с дистанционными кольцами, Тип 2TS-IM (X-сопряжение), два однорядных подшипника с внутренним и наружным дистанционным кольцом



Технические характеристики

РАЗМЕРЫ, ММ

d	762,000
D	889,000
B	158,100
C	120,000

МАССА, КГ 146,640

ПРОИЗВОДИТЕЛЬ [TIMKEN](http://www.timken.com)