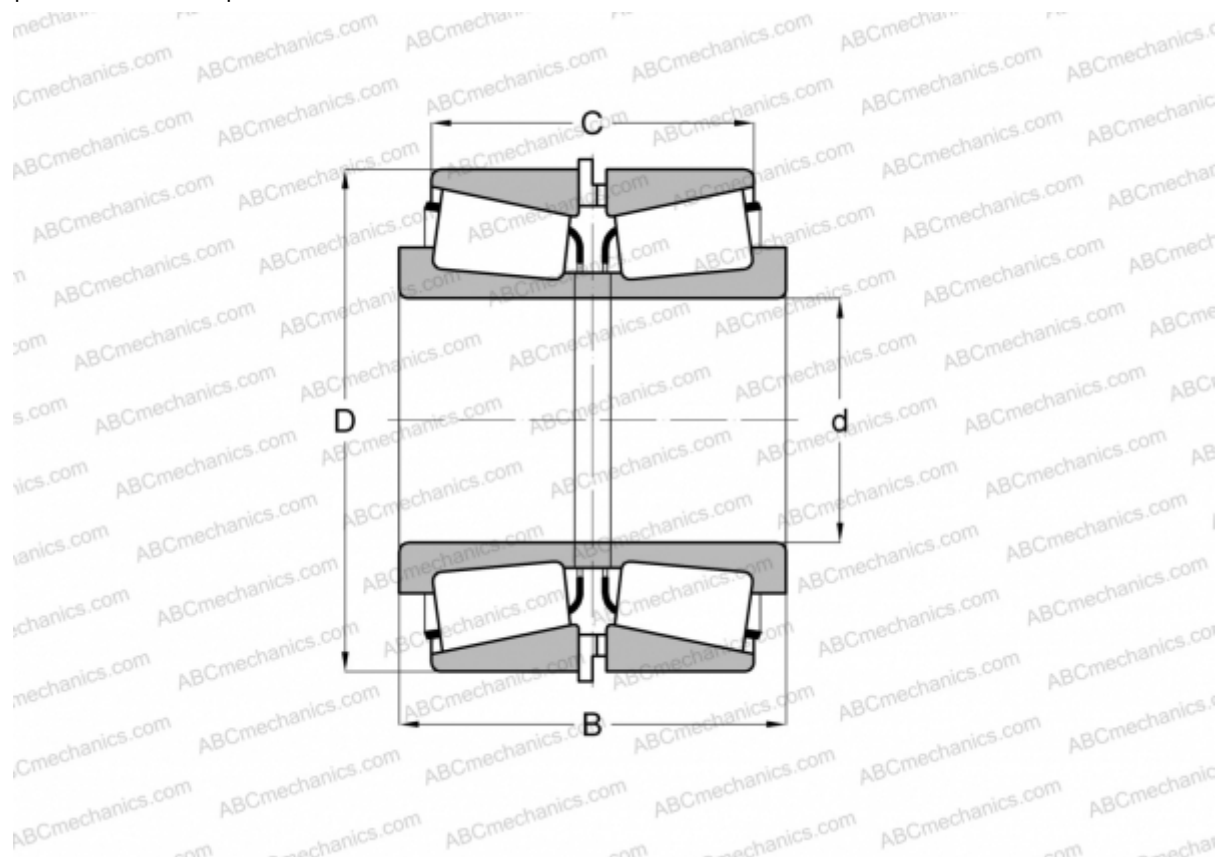


EE277455/277565 + X2S-277455/Y1S-277565

TIMKEN

Конические роликоподшипники

ТИП: Роликоподшипники, Конические, Подшипниковые узлы с дистанционными кольцами, Тип 2TS-IM (X-сопряжение), два однорядных подшипника с внутренним и наружным дистанционным кольцом



Технические характеристики

РАЗМЕРЫ, ММ

d	1155,700
D	1435,100
B	267,051
C	216,251

МАССА, КГ 931,800

ПРОИЗВОДИТЕЛЬ [TIMKEN](http://www.timken.com)