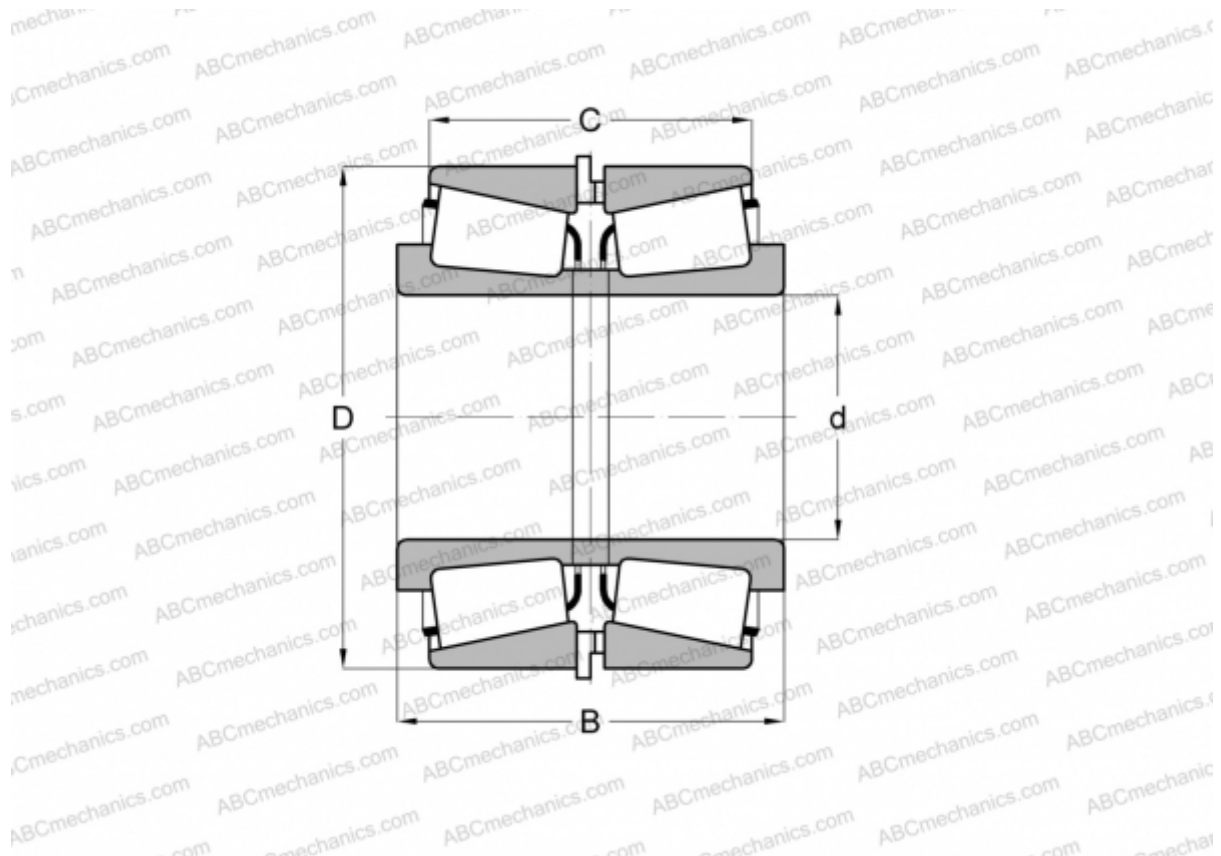


EE299615/299711X + X2S-299615/Y3S-299711 TIMKEN

Конические роликоподшипники

ТИП: Роликоподшипники, Конические, Подшипниковые узлы с дистанционными кольцами, Тип 2TS-IM (X-сопряжение), два однорядных подшипника с внутренним и наружным дистанционным кольцом



Технические характеристики

РАЗМЕРЫ, ММ

d	1562,100
D	1806,570
B	266,700
C	184,150

МАССА, КГ 994,870

ПРОИЗВОДИТЕЛЬ [TIMKEN](http://www.timken.com)