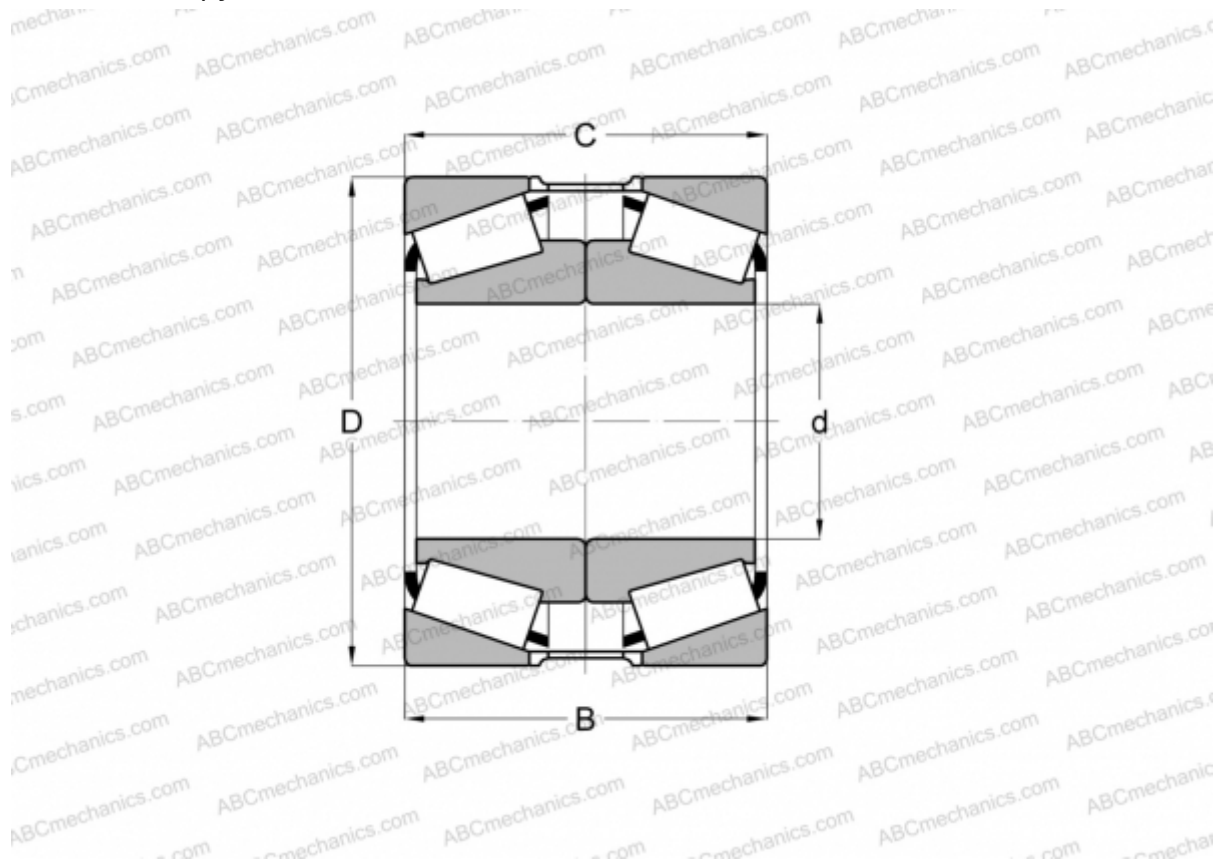


## Х32205-В/У32205-В + JУ5209R ТИМКЕН

Конические роликоподшипники

ТИП: Роликоподшипники, Конические, Подшипниковые узлы с дистанционными кольцами, Тип 2TS-DM (О-сопряжение), два однорядных подшипника, внутренние кольца, которых соприкасаются, и наружное дистанционное кольцо



### Технические характеристики

#### РАЗМЕРЫ, ММ

d	25,000
D	52,000
B	36,000
T	38,500

**МАССА, КГ** 0,400

**ПРОИЗВОДИТЕЛЬ** [TIMKEN](#)