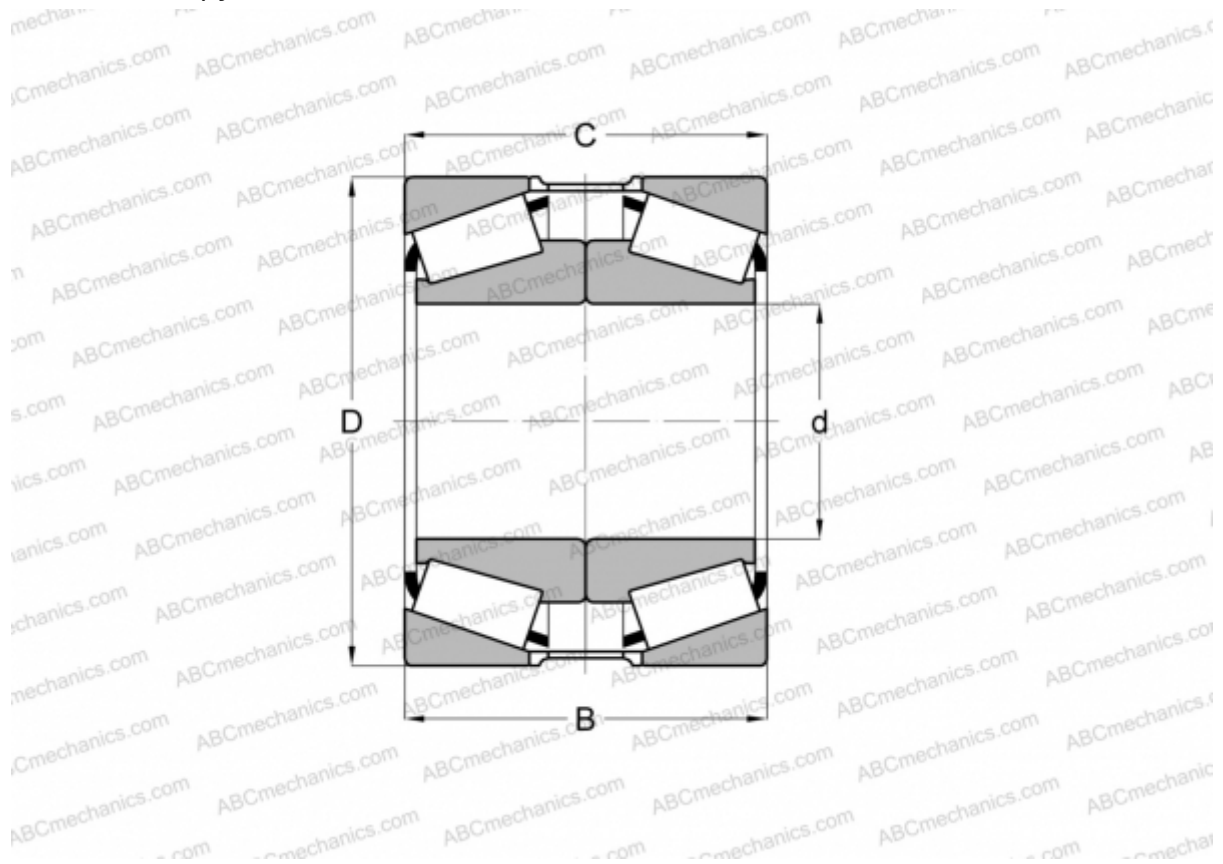


ХЗ2006Х/УЗ2006Х + JУ5508-S ТИМКЕН

Конические роликоподшипники

ТИП: Роликоподшипники, Конические, Подшипниковые узлы с дистанционными кольцами, Тип 2TS-DM (О-сопряжение), два однорядных подшипника, внутренние кольца, которых соприкасаются, и наружное дистанционное кольцо



Технические характеристики

РАЗМЕРЫ, ММ

d	30,000
D	55,000
B	34,000
T	34,000

МАССА, КГ 0,370

ПРОИЗВОДИТЕЛЬ [TIMKEN](#)