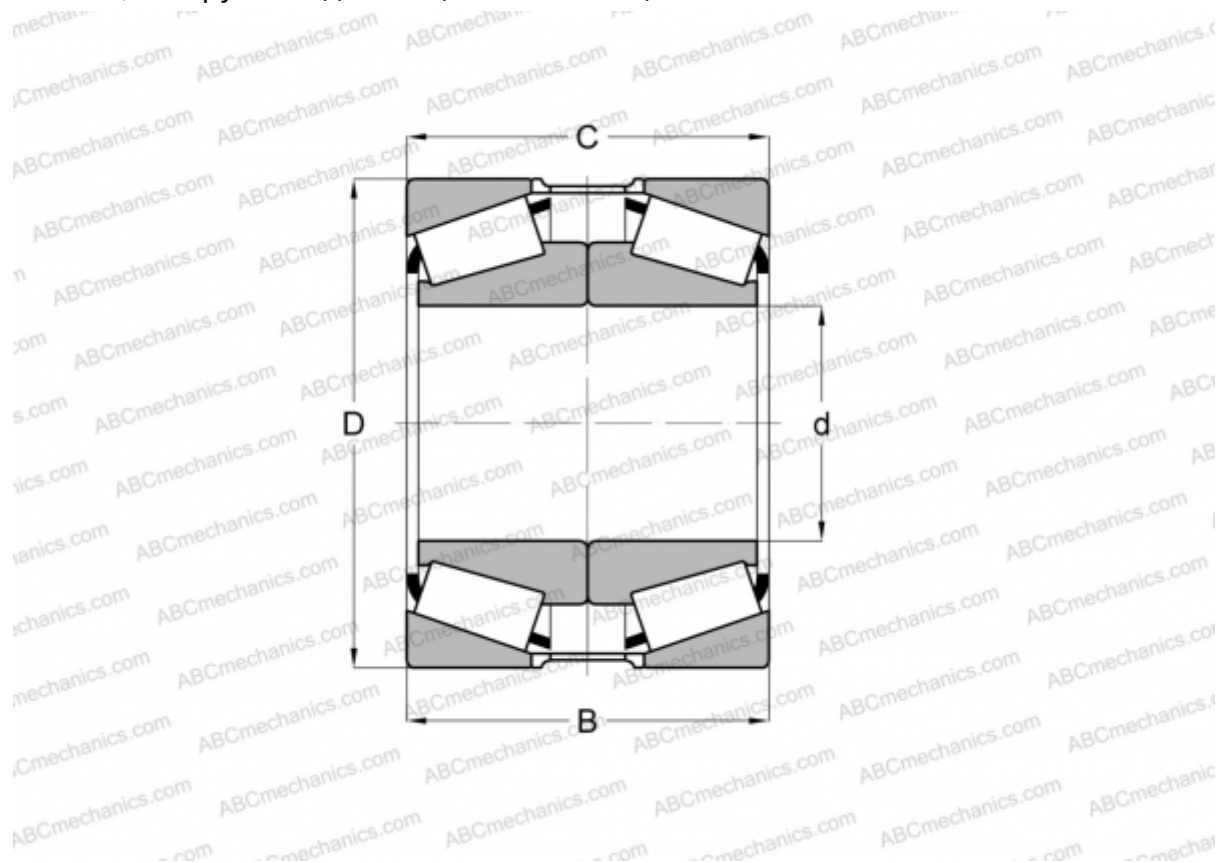


## 26885/26820 + Y1S-26820 TIMKEN

Конические роликоподшипники

ТИП: Роликоподшипники, Конические, Подшипниковые узлы с дистанционными кольцами, Тип 2TS-DM (О-сопряжение), два однорядных подшипника, внутренние кольца, которых соприкасаются, и наружное дистанционное кольцо



### Технические характеристики

#### РАЗМЕРЫ, ММ

|   |        |
|---|--------|
| d | 41,275 |
| D | 80,167 |
| B | 50,800 |
| T | 50,800 |

**МАССА, КГ** 1,150

**ПРОИЗВОДИТЕЛЬ** [TIMKEN](#)