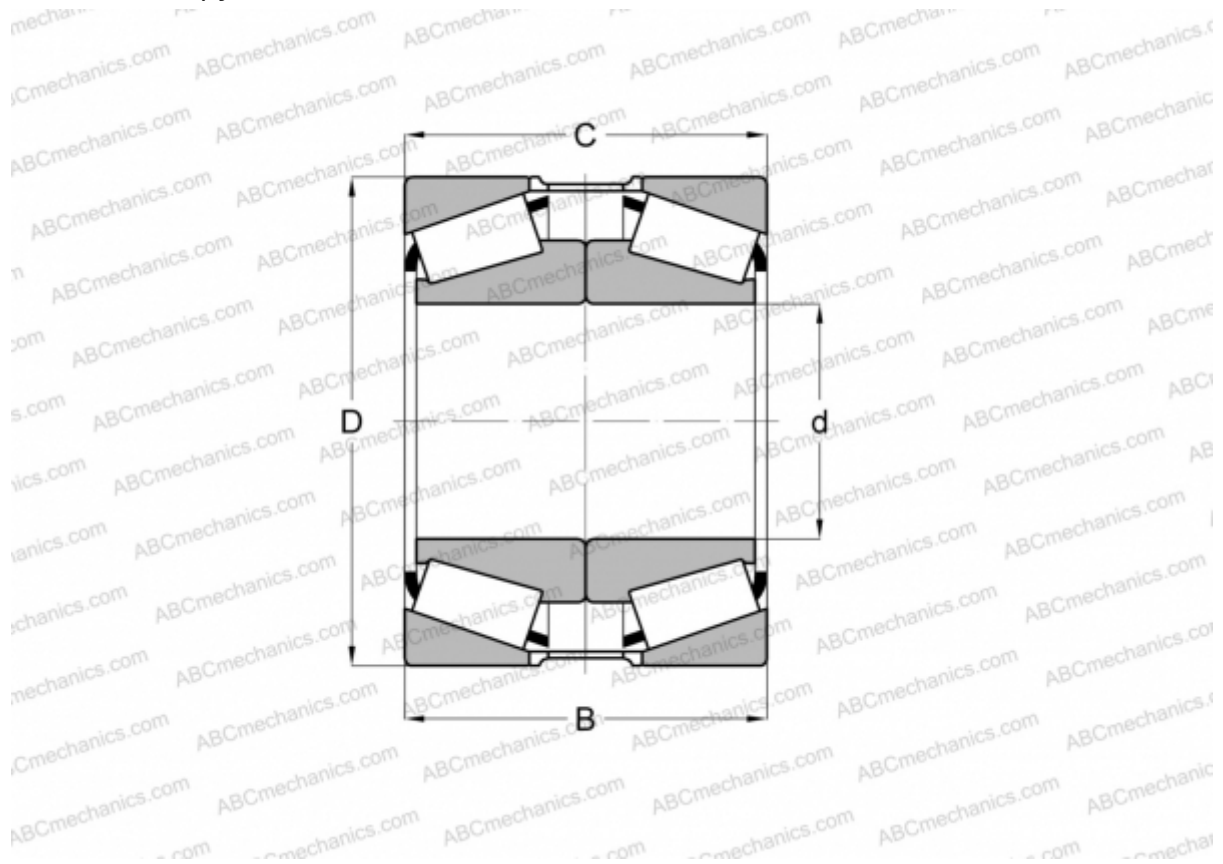


## Х30309М/У30309М + JУ10099R ТИМКЕН

Конические роликоподшипники

ТИП: Роликоподшипники, Конические, Подшипниковые узлы с дистанционными кольцами, Тип 2TS-DM (О-сопряжение), два однорядных подшипника, внутренние кольца, которых соприкасаются, и наружное дистанционное кольцо



### Технические характеристики

#### РАЗМЕРЫ, ММ

d	45,000
D	100,000
B	50,000
T	54,500

**МАССА, КГ** 2,110

**ПРОИЗВОДИТЕЛЬ** [TIMKEN](#)