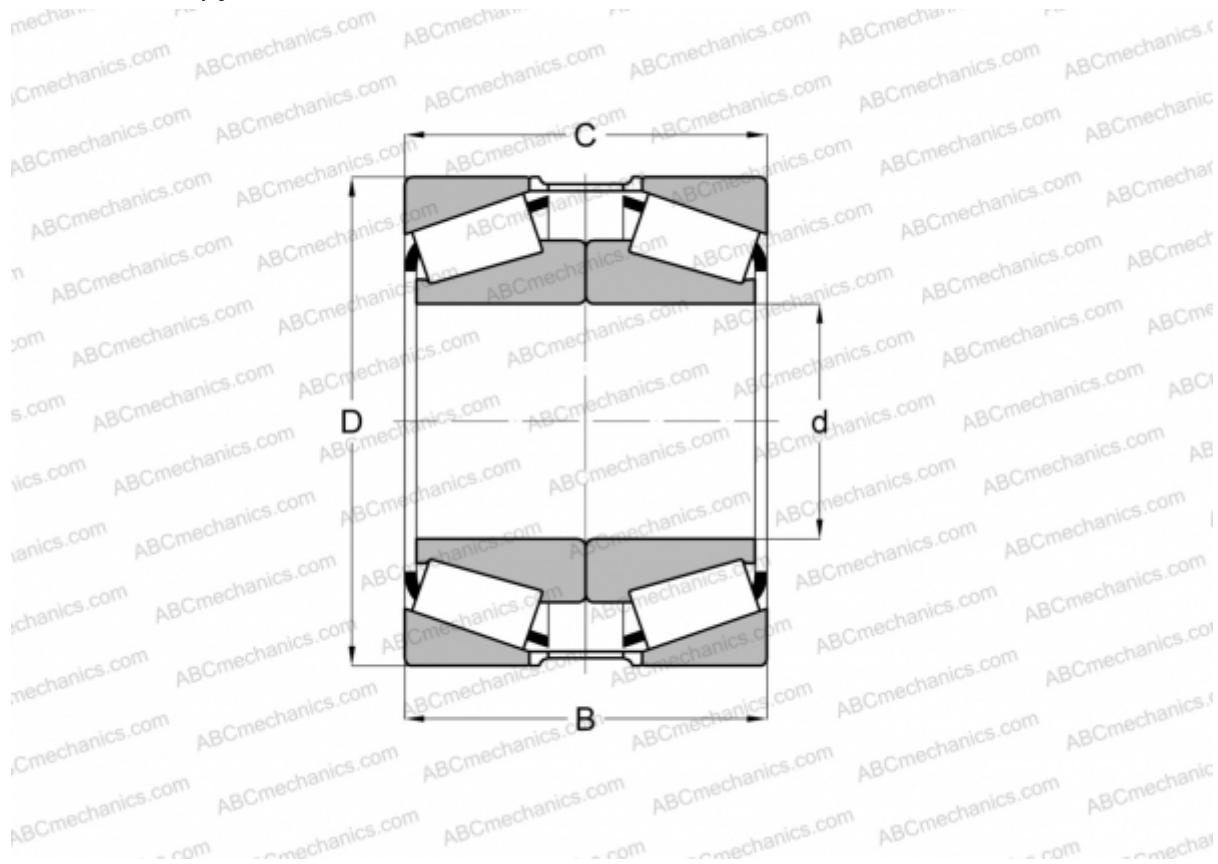


ХЗ1311М/УЗ1311М + JY12021-Q ТИМКЕН

Конические роликоподшипники

ТИП: Роликоподшипники, Конические, Подшипниковые узлы с дистанционными кольцами, Тип 2TS-DM (О-сопряжение), два однорядных подшипника, внутренние кольца, которых соприкасаются, и наружное дистанционное кольцо



Технические характеристики

РАЗМЕРЫ, ММ

d	55,000
D	120,000
B	58,000
T	58,000

МАССА, КГ 3,270

ПРОИЗВОДИТЕЛЬ [TIMKEN](#)