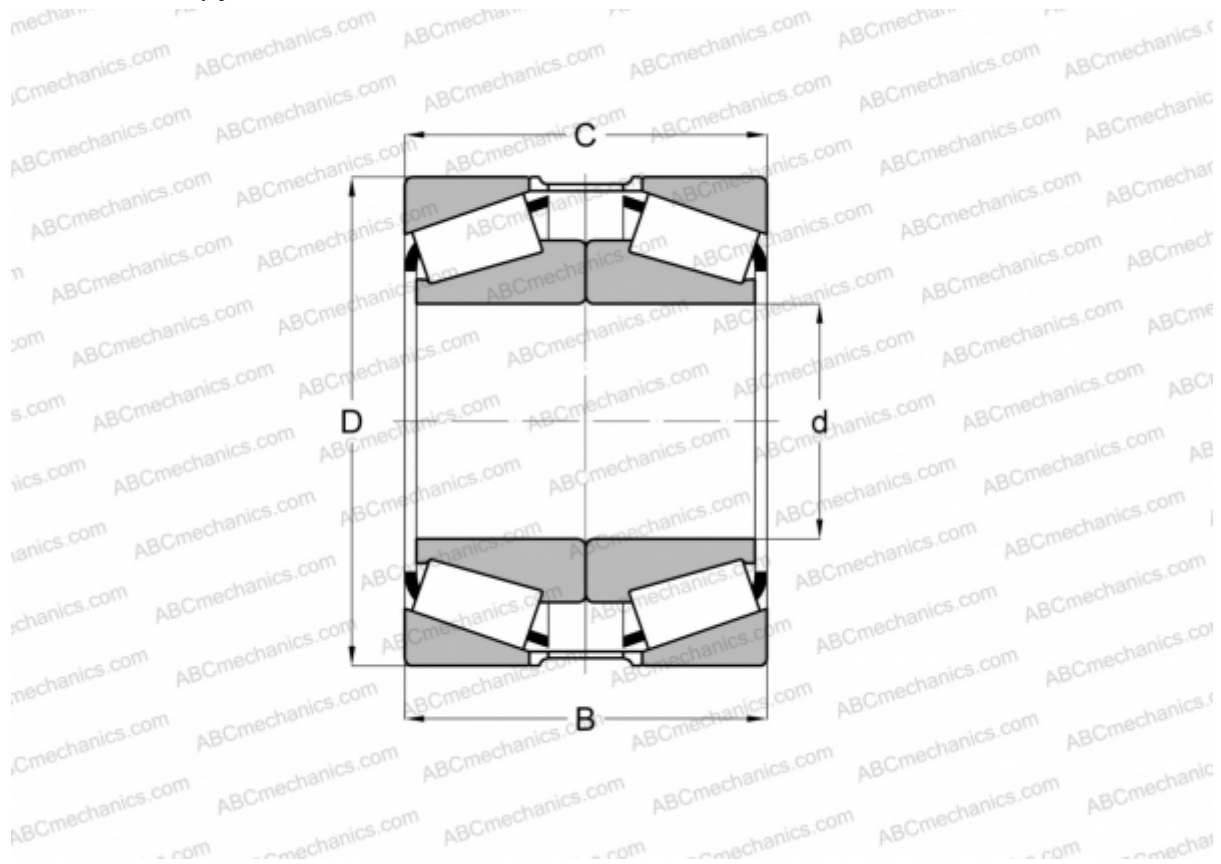


## 28680/28622 + Y4S-28622 TIMKEN

Конические роликоподшипники

ТИП: Роликоподшипники, Конические, Подшипниковые узлы с дистанционными кольцами, Тип 2TS-DM (О-сопряжение), два однорядных подшипника, внутренние кольца, которых соприкасаются, и наружное дистанционное кольцо



### Технические характеристики

#### РАЗМЕРЫ, ММ

d	55,562
D	97,630
B	49,216
T	49,215

**МАССА, КГ** 1,570

**ПРОИЗВОДИТЕЛЬ** [TIMKEN](http://www.timken.com)