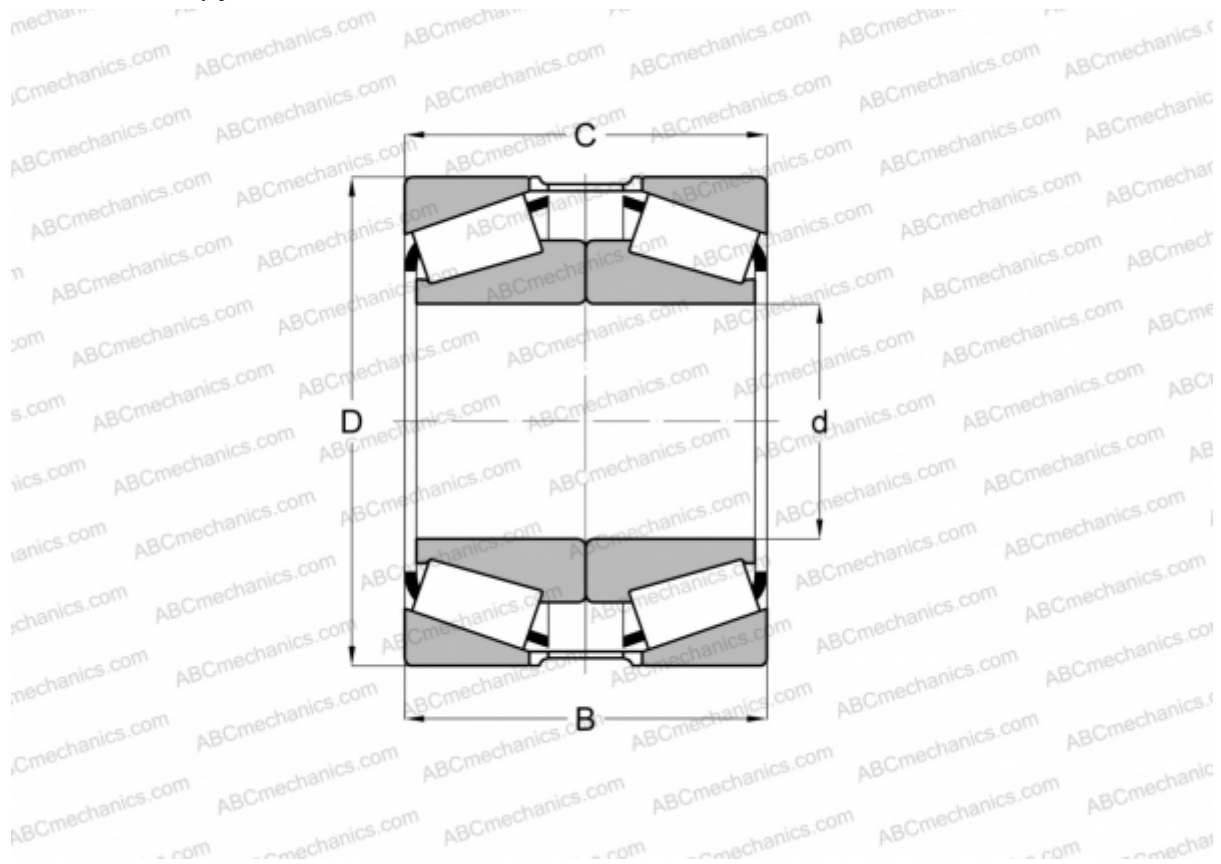


554/552A + Y3S-552A TIMKEN

Конические роликоподшипники

ТИП: Роликоподшипники, Конические, Подшипниковые узлы с дистанционными кольцами, Тип 2TS-DM (O-сопряжение), два однорядных подшипника, внутренние кольца, которых соприкасаются, и наружное дистанционное кольцо



Технические характеристики

РАЗМЕРЫ, ММ

d	61,912
D	123,825
B	73,356
T	76,200

МАССА, КГ 4,230

ПРОИЗВОДИТЕЛЬ [TIMKEN](http://www.timken.com)