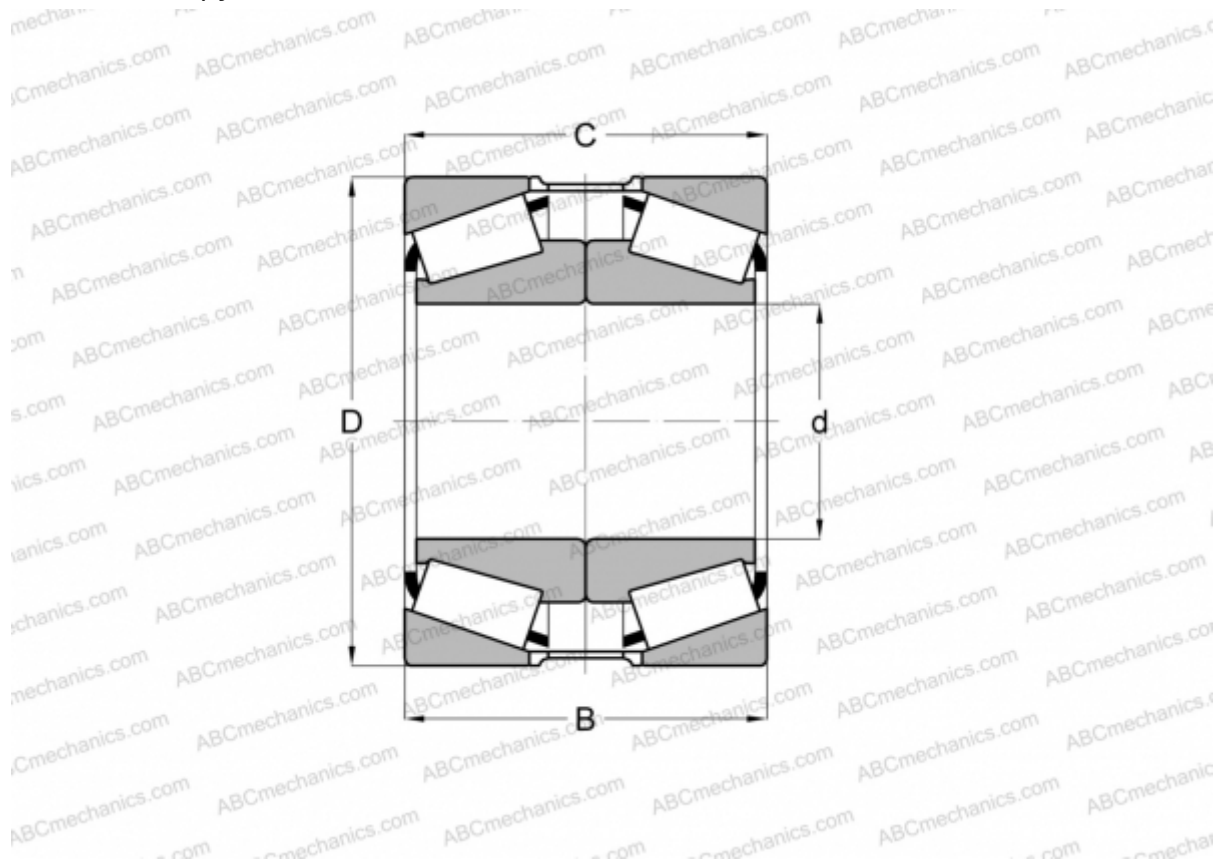


## H913842/H913810 + H913810EA TIMKEN

Конические роликоподшипники

ТИП: Роликоподшипники, Конические, Подшипниковые узлы с дистанционными кольцами, Тип 2TS-DM (O-сопряжение), два однорядных подшипника, внутренние кольца, которых соприкасаются, и наружное дистанционное кольцо



### Технические характеристики

#### РАЗМЕРЫ, ММ

d	61,912
D	146,050
B	79,376
T	82,550

**МАССА, КГ** 6,650

**ПРОИЗВОДИТЕЛЬ** [TIMKEN](#)