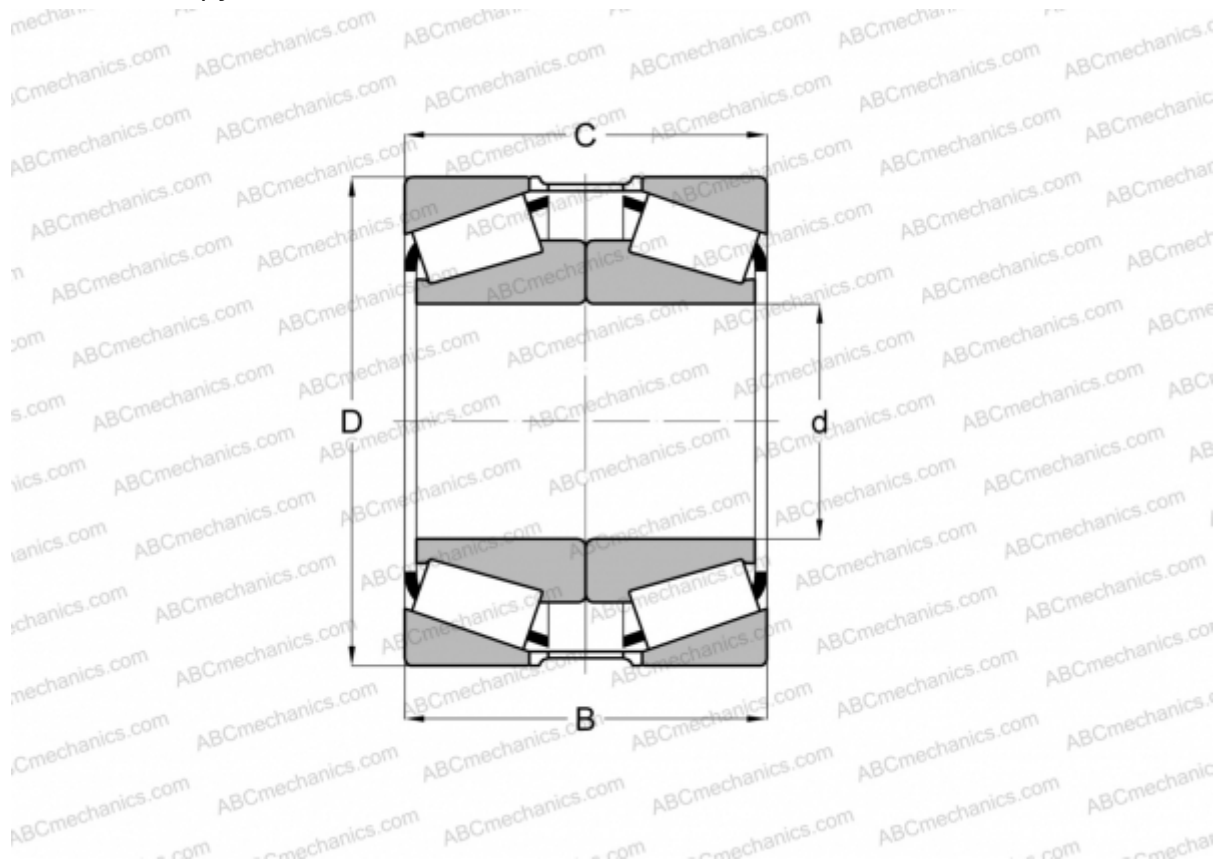


## JLM710949C/JLM710910 + JY10511-Q TIMKEN

Конические роликоподшипники

ТИП: Роликоподшипники, Конические, Подшипниковые узлы с дистанционными кольцами, Тип 2TS-DM (О-сопряжение), два однорядных подшипника, внутренние кольца, которых соприкасаются, и наружное дистанционное кольцо



### Технические характеристики

#### РАЗМЕРЫ, ММ

d	65,000
D	105,000
B	46,000
T	48,000

**МАССА, КГ** 1,580

**ПРОИЗВОДИТЕЛЬ** [TIMKEN](#)