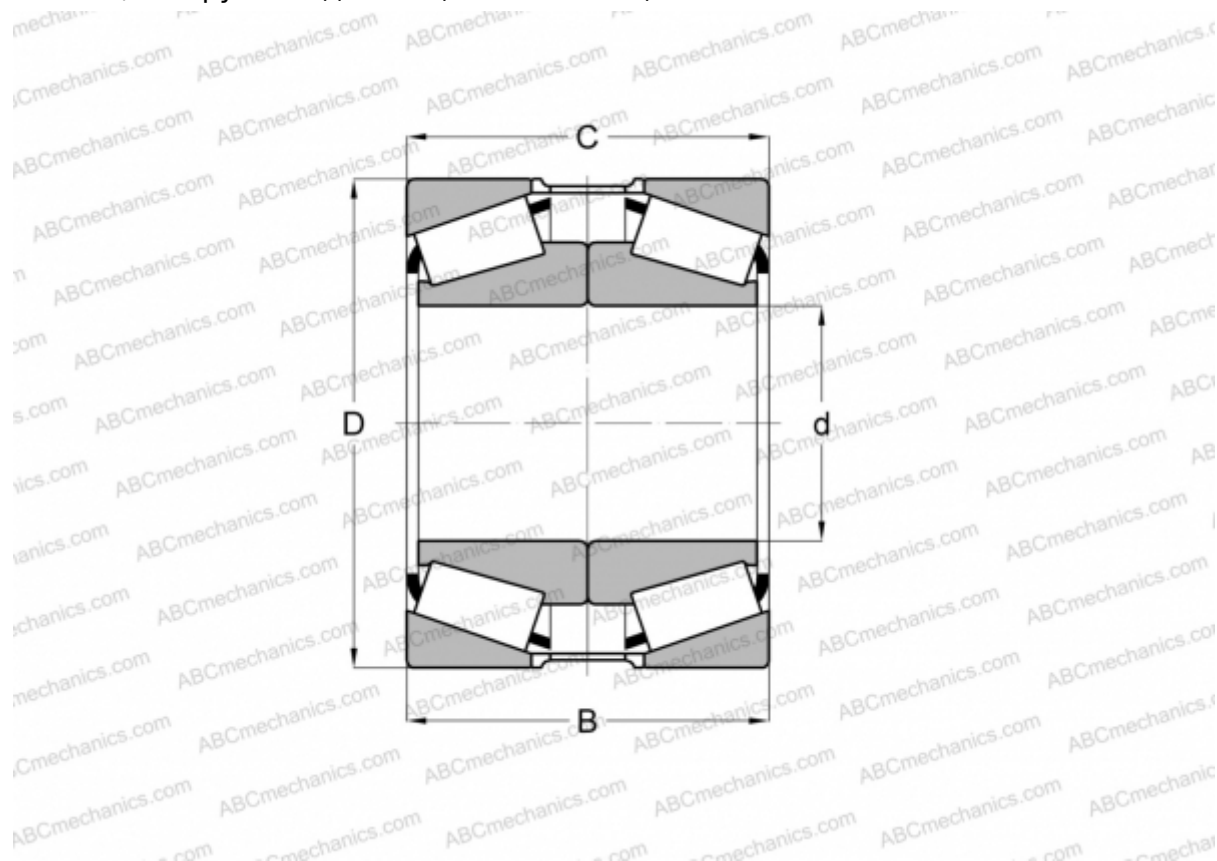


H913849/H913810 + H913810EA TIMKEN

Конические роликоподшипники

ТИП: Роликоподшипники, Конические, Подшипниковые узлы с дистанционными кольцами, Тип 2TS-DM (О-сопряжение), два однорядных подшипника, внутренние кольца, которых соприкасаются, и наружное дистанционное кольцо



Технические характеристики

РАЗМЕРЫ, ММ

d	69,850
D	146,050
B	79,376
T	82,550

МАССА, КГ 6,130

ПРОИЗВОДИТЕЛЬ [TIMKEN](http://www.timken.com)