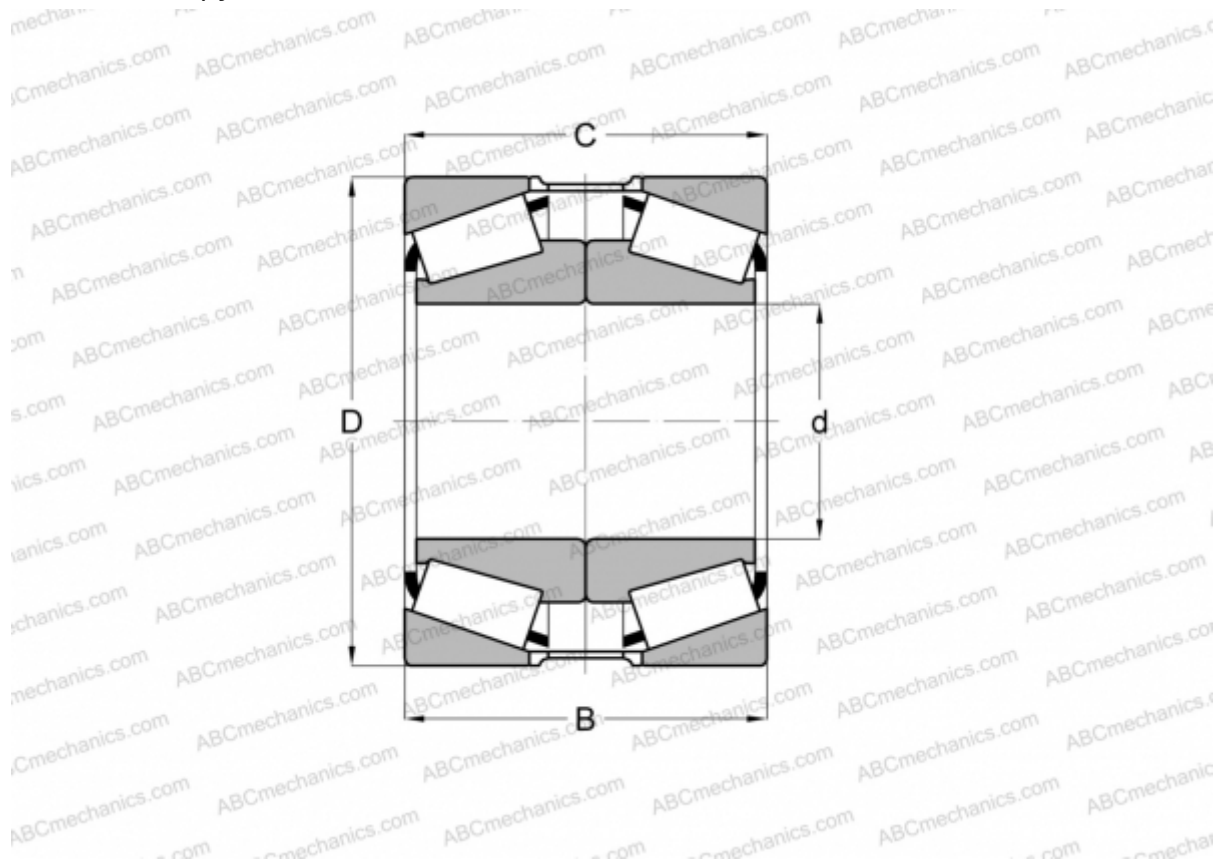


590A/592A + Y4S-592A TIMKEN

Конические роликоподшипники

ТИП: Роликоподшипники, Конические, Подшипниковые узлы с дистанционными кольцами, Тип 2TS-DM (О-сопряжение), два однорядных подшипника, внутренние кольца, которых соприкасаются, и наружное дистанционное кольцо



Технические характеристики

РАЗМЕРЫ, ММ

d	76,200
D	152,400
B	72,644
T	79,375

МАССА, КГ 6,750

ПРОИЗВОДИТЕЛЬ [TIMKEN](http://www.timken.com)