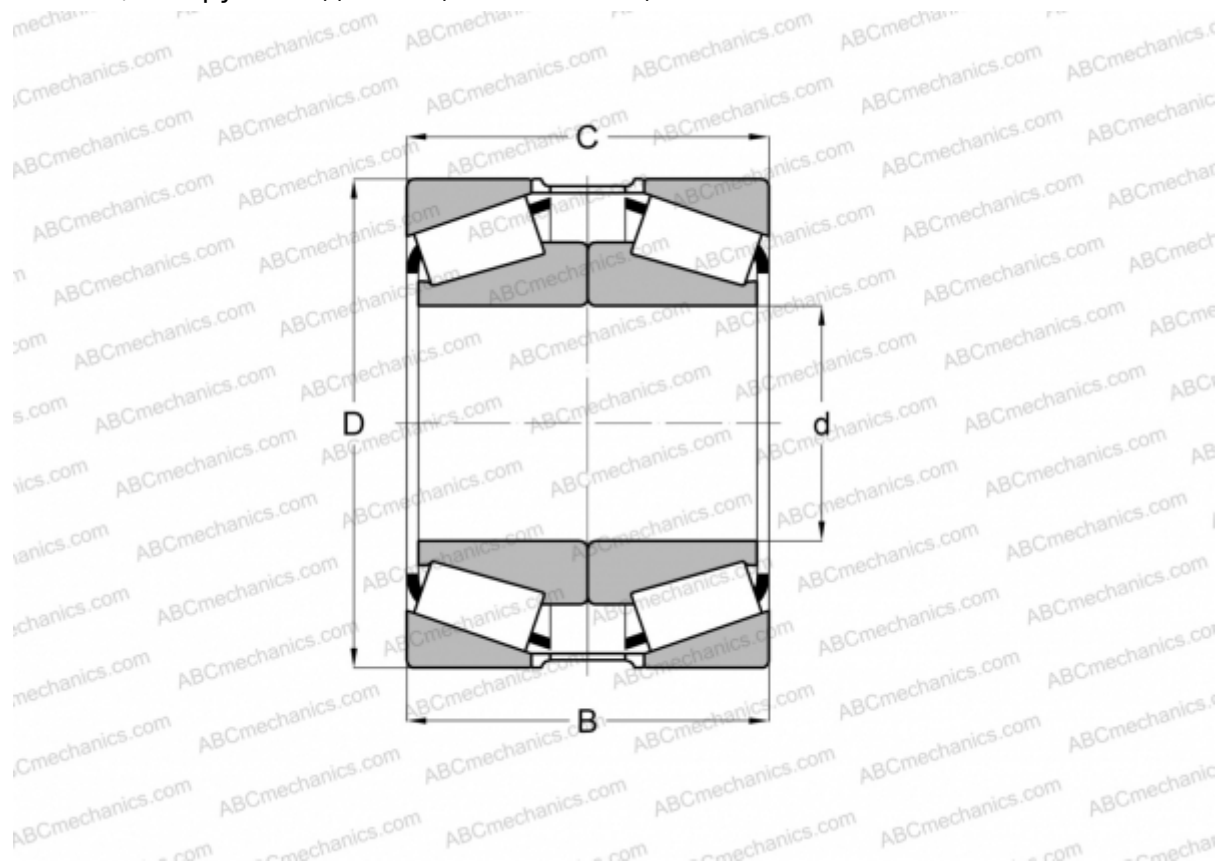


JM515649/JM515610 + JY13013-Q TIMKEN

Конические роликоподшипники

ТИП: Роликоподшипники, Конические, Подшипниковые узлы с дистанционными кольцами, Тип 2TS-DM (О-сопряжение), два однорядных подшипника, внутренние кольца, которых соприкасаются, и наружное дистанционное кольцо



Технические характеристики

РАЗМЕРЫ, ММ

d	80,000
D	130,000
B	68,000
T	70,000

МАССА, КГ 3,520

ПРОИЗВОДИТЕЛЬ [TIMKEN](#)