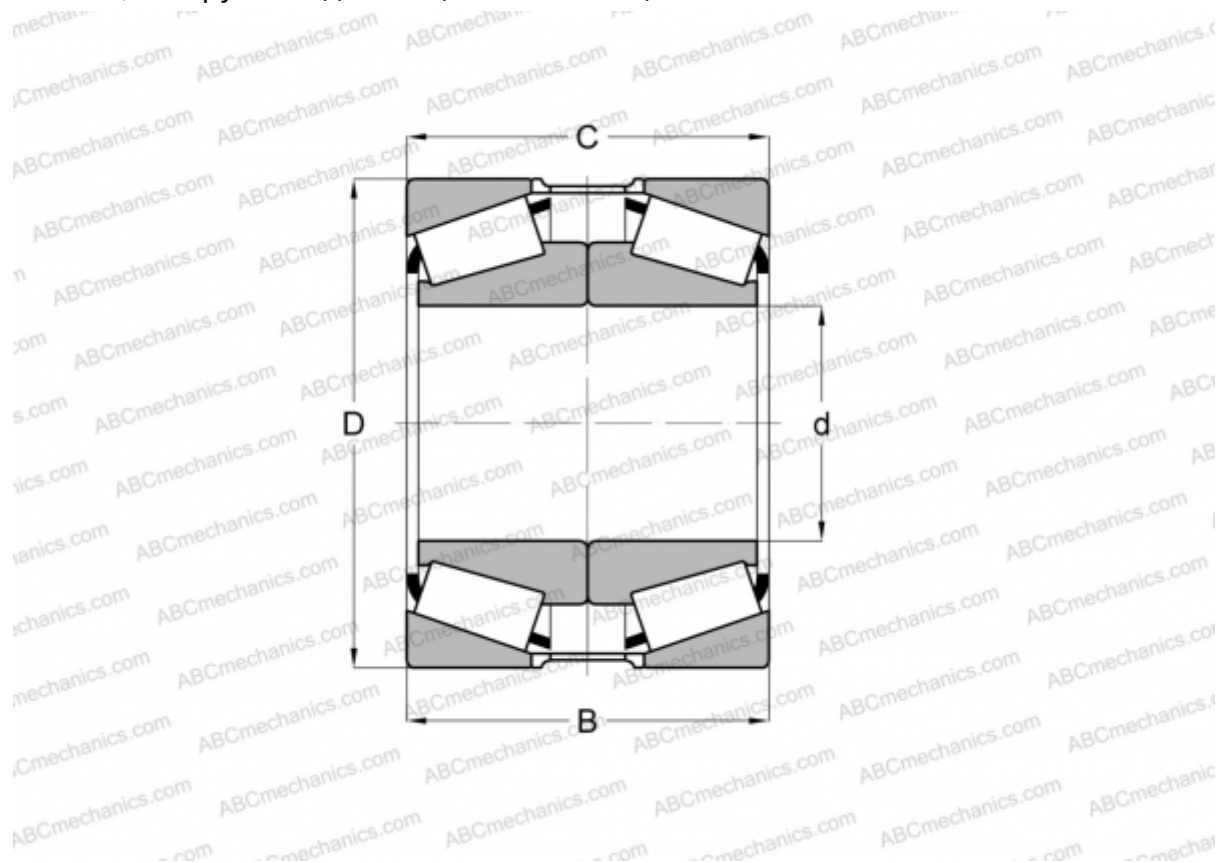


6559C/6536 + Y2S-6535 TIMKEN

Конические роликоподшипники

ТИП: Роликоподшипники, Конические, Подшипниковые узлы с дистанционными кольцами, Тип 2TS-DM (O-сопряжение), два однорядных подшипника, внутренние кольца, которых соприкасаются, и наружное дистанционное кольцо



Технические характеристики

РАЗМЕРЫ, ММ

d	82,550
D	161,925
B	110,200
T	107,950

МАССА, КГ 10,450

ПРОИЗВОДИТЕЛЬ [TIMKEN](http://www.timken.com)