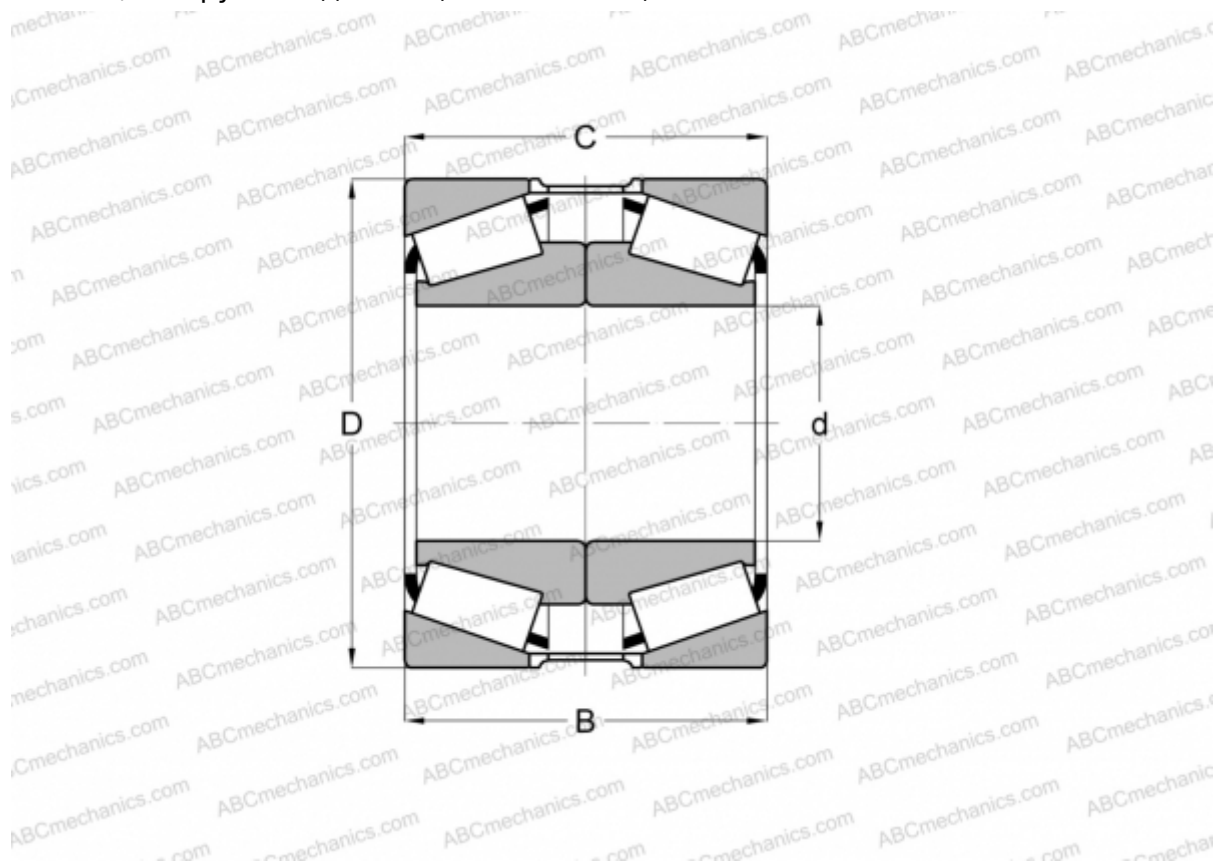


9386H/9321 + Y9S-9321 TIMKEN

Конические роликоподшипники

ТИП: Роликоподшипники, Конические, Подшипниковые узлы с дистанционными кольцами, Тип 2TS-DM (О-сопряжение), два однорядных подшипника, внутренние кольца, которых соприкасаются, и наружное дистанционное кольцо



Технические характеристики

РАЗМЕРЫ, ММ

d	84,138
D	171,450
B	92,076
T	98,425

МАССА, КГ 9,830

ПРОИЗВОДИТЕЛЬ [TIMKEN](http://www.timken.com)