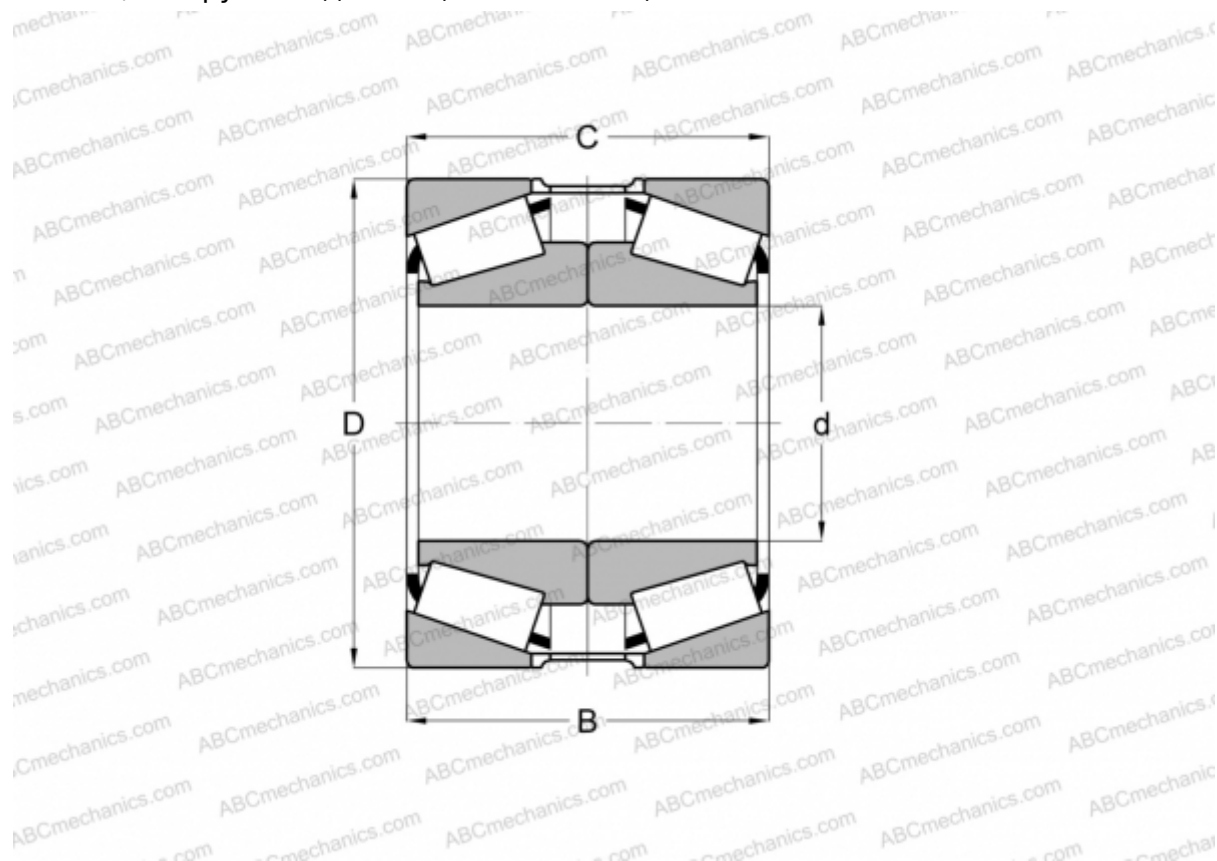


JH217249/JH217210 + H217210EA TIMKEN

Конические роликоподшипники

ТИП: Роликоподшипники, Конические, Подшипниковые узлы с дистанционными кольцами, Тип 2TS-DM (О-сопряжение), два однорядных подшипника, внутренние кольца, которых соприкасаются, и наружное дистанционное кольцо



Технические характеристики

РАЗМЕРЫ, ММ

d	85,000
D	150,000
B	92,000
T	92,000

МАССА, КГ 6,900

ПРОИЗВОДИТЕЛЬ [TIMKEN](http://www.timken.com)