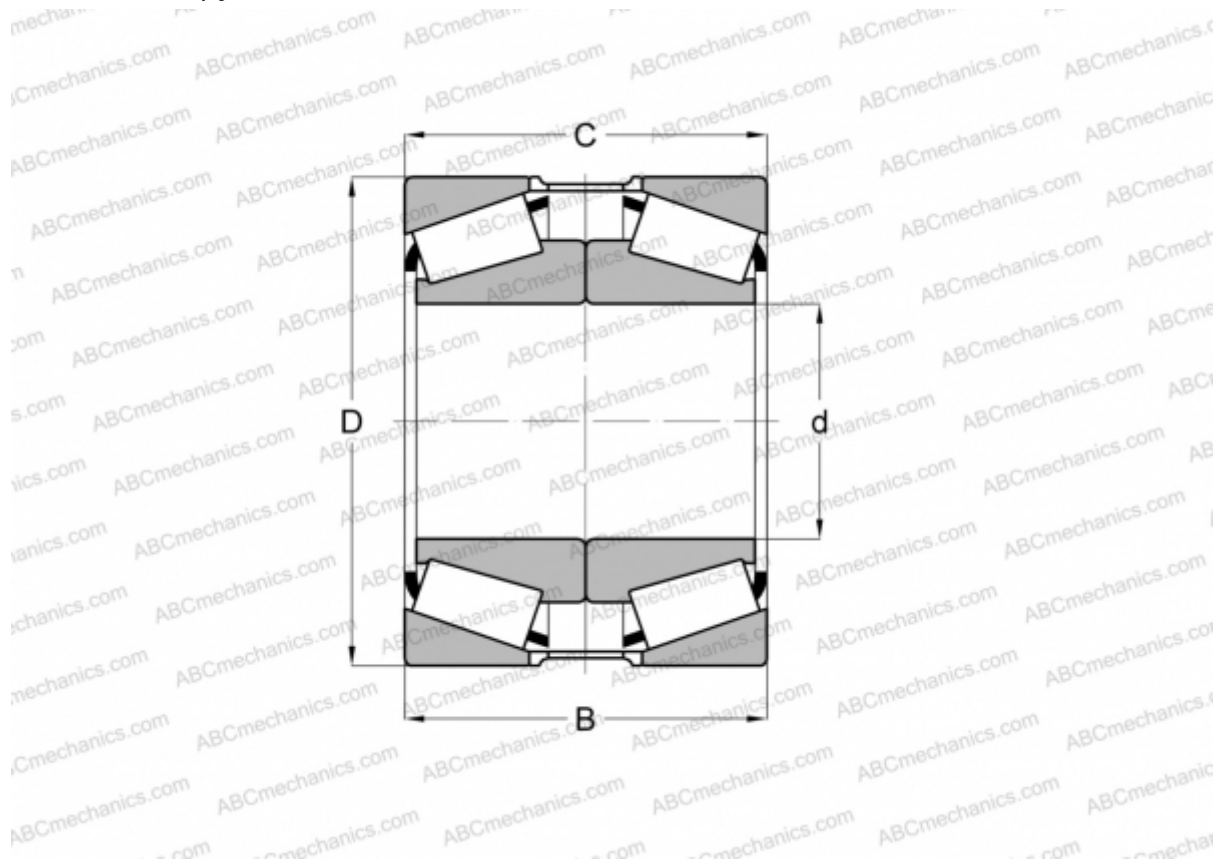


## ХЗ2018Х/УЗ2018Х + ЈУ14016-Q ТИМКЕН

Конические роликоподшипники

ТИП: Роликоподшипники, Конические, Подшипниковые узлы с дистанционными кольцами, Тип 2TS-DM (О-сопряжение), два однорядных подшипника, внутренние кольца, которых соприкасаются, и наружное дистанционное кольцо



### Технические характеристики

#### РАЗМЕРЫ, ММ

d	90,000
D	140,000
B	64,000
T	64,000

**МАССА, КГ** 3,540

**ПРОИЗВОДИТЕЛЬ** [TIMKEN](#)