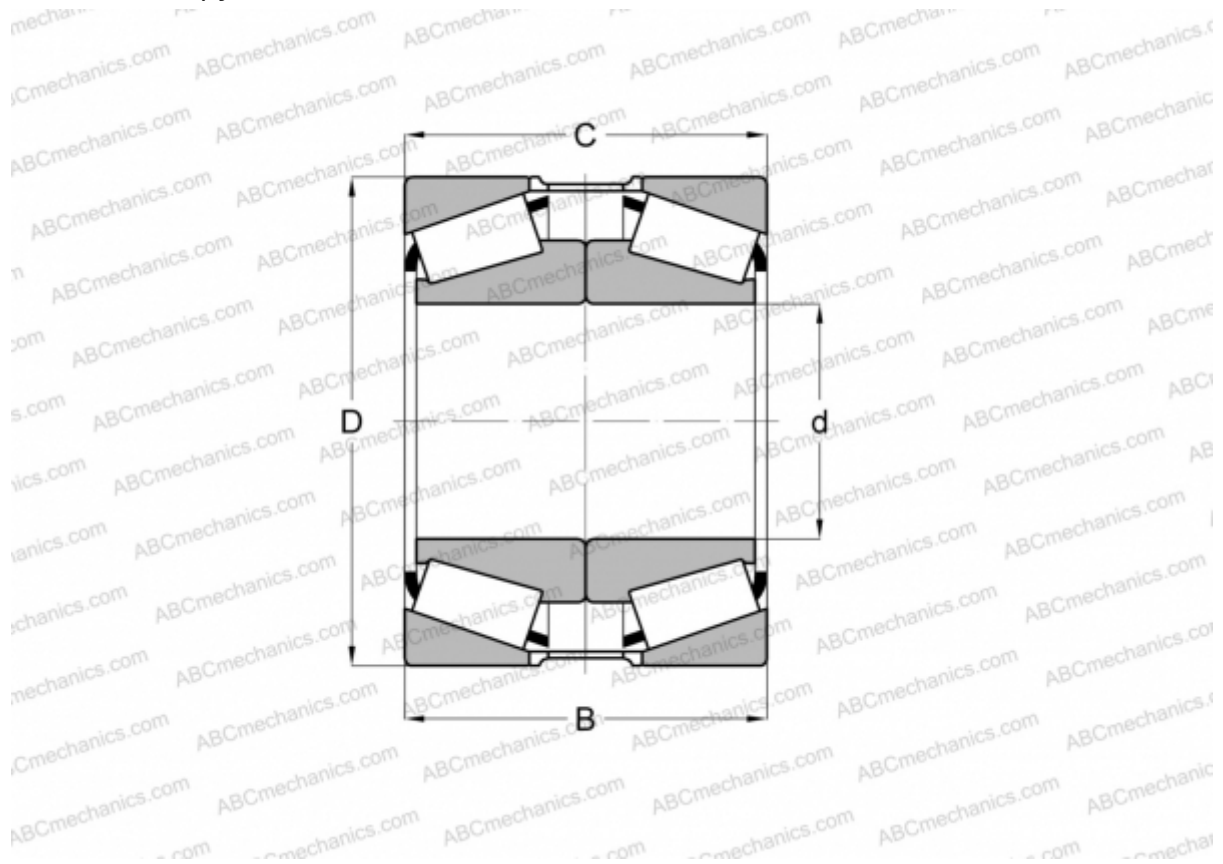


JM719149/JM719113 + H217210EA TIMKEN

Конические роликоподшипники

ТИП: Роликоподшипники, Конические, Подшипниковые узлы с дистанционными кольцами, Тип 2TS-DM (O-сопряжение), два однорядных подшипника, внутренние кольца, которых соприкасаются, и наружное дистанционное кольцо



Технические характеристики

РАЗМЕРЫ, ММ

d	95,000
D	150,000
B	68,000
T	70,000

МАССА, КГ 4,510

ПРОИЗВОДИТЕЛЬ [TIMKEN](#)