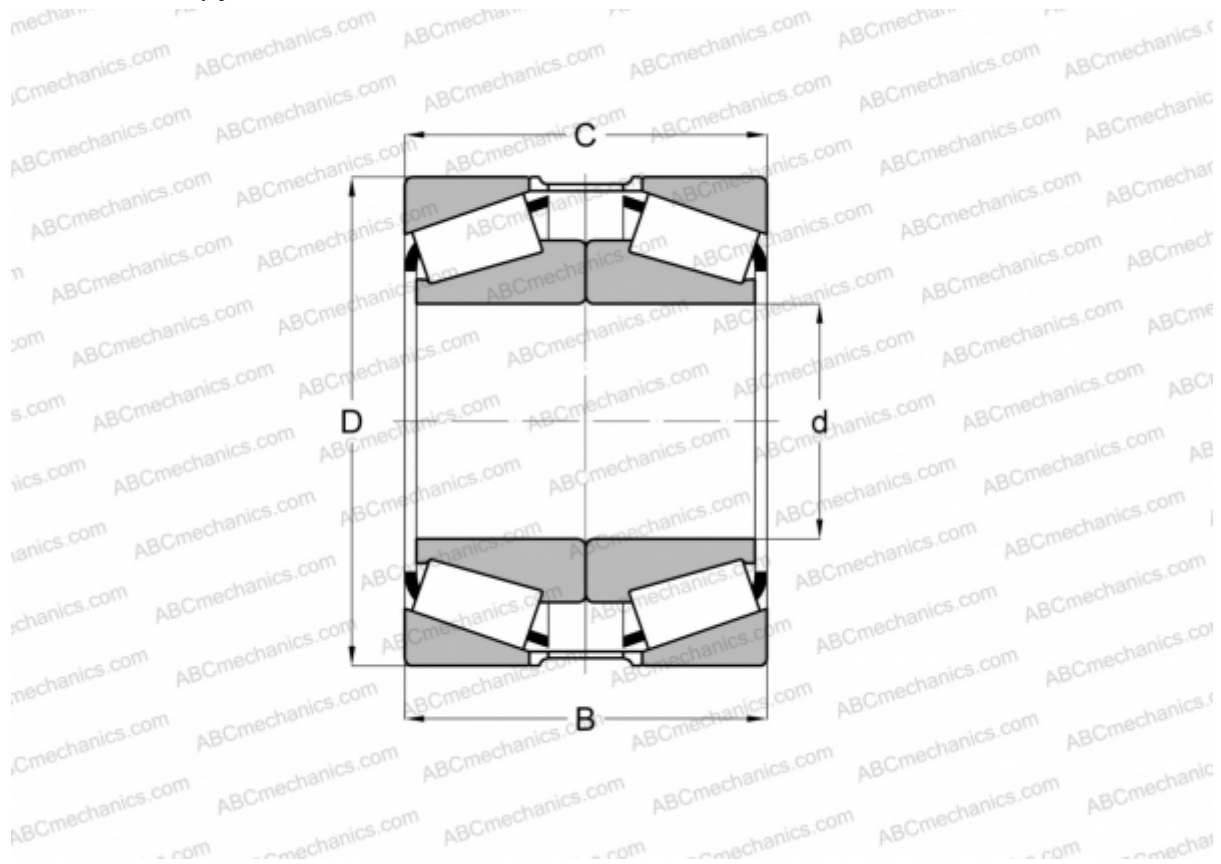


## 594/592XS + Y1S-592XS TIMKEN

Конические роликоподшипники

ТИП: Роликоподшипники, Конические, Подшипниковые узлы с дистанционными кольцами, Тип 2TS-DM (О-сопряжение), два однорядных подшипника, внутренние кольца, которых соприкасаются, и наружное дистанционное кольцо



### Технические характеристики

#### РАЗМЕРЫ, ММ

d	95,250
D	147,638
B	72,644
T	71,435

**МАССА, КГ** 4,310

**ПРОИЗВОДИТЕЛЬ** [TIMKEN](http://www.timken.com)