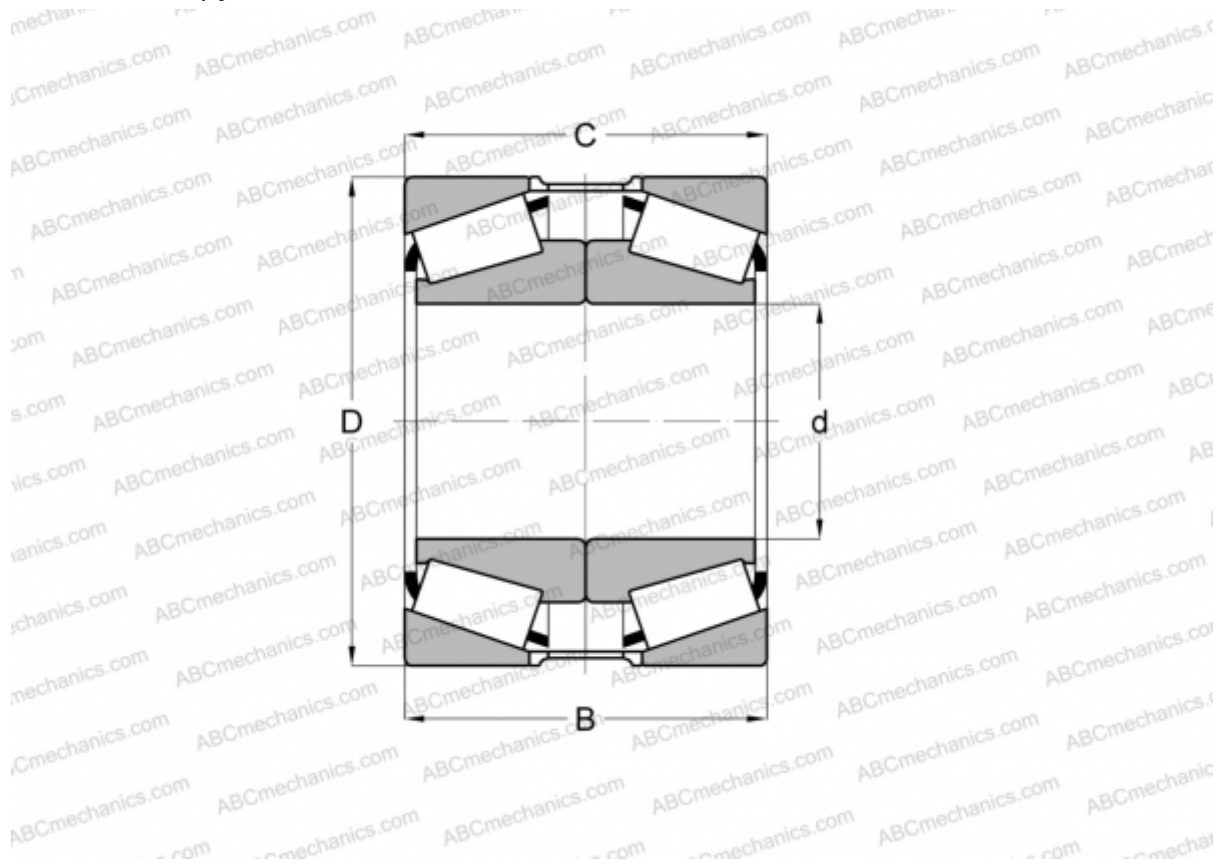


## 683/672 + Y6S-672 TIMKEN

Конические роликоподшипники

ТИП: Роликоподшипники, Конические, Подшипниковые узлы с дистанционными кольцами, Тип 2TS-DM (O-сопряжение), два однорядных подшипника, внутренние кольца, которых соприкасаются, и наружное дистанционное кольцо



### Технические характеристики

#### РАЗМЕРЫ, ММ

d	95,250
D	168,275
B	82,550
T	82,550

**МАССА, КГ** 7,810

**ПРОИЗВОДИТЕЛЬ** [TIMKEN](http://www.timken.com)