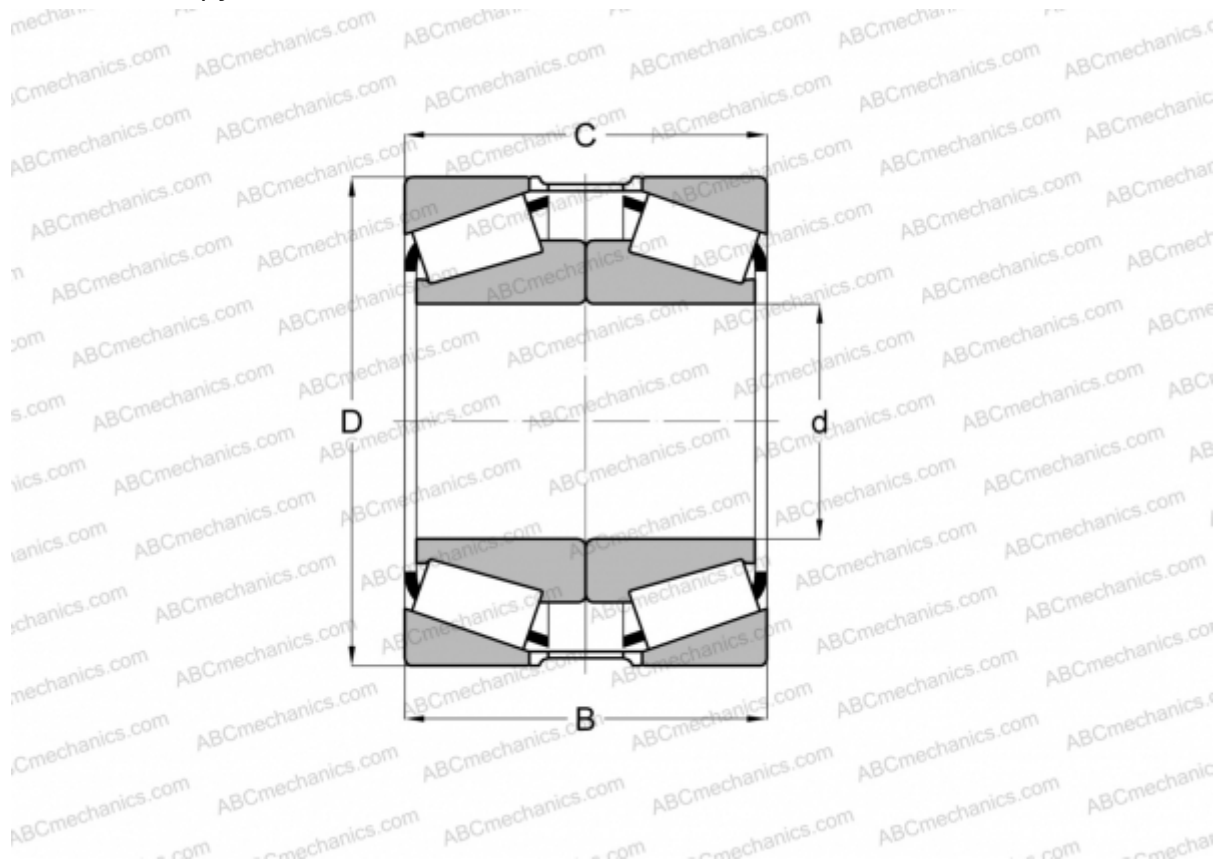


685/672 + Y13S-672 TIMKEN

Конические роликоподшипники

ТИП: Роликоподшипники, Конические, Подшипниковые узлы с дистанционными кольцами, Тип 2TS-DM (O-сопряжение), два однорядных подшипника, внутренние кольца, которых соприкасаются, и наружное дистанционное кольцо



Технические характеристики

РАЗМЕРЫ, ММ

d	98,425
D	168,275
B	82,550
T	82,550

МАССА, КГ 7,580

ПРОИЗВОДИТЕЛЬ [TIMKEN](#)