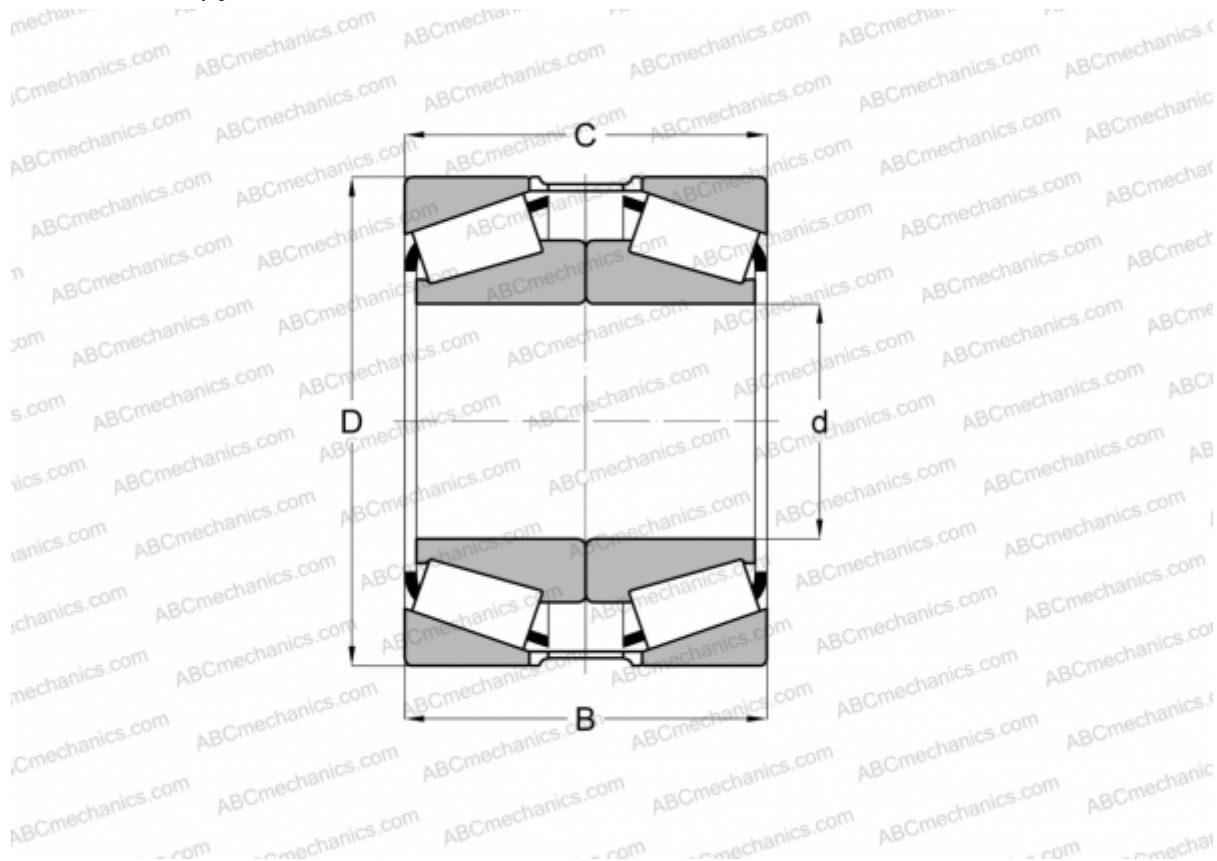


## JM720249/JM720210 + JY15516-Q TIMKEN

Конические роликоподшипники

ТИП: Роликоподшипники, Конические, Подшипниковые узлы с дистанционными кольцами, Тип 2TS-DM (О-сопряжение), два однорядных подшипника, внутренние кольца, которых соприкасаются, и наружное дистанционное кольцо



### Технические характеристики

#### РАЗМЕРЫ, ММ

d	100,000
D	155,000
B	70,000
T	72,000

**МАССА, КГ** 4,890

**ПРОИЗВОДИТЕЛЬ** [TIMKEN](#)