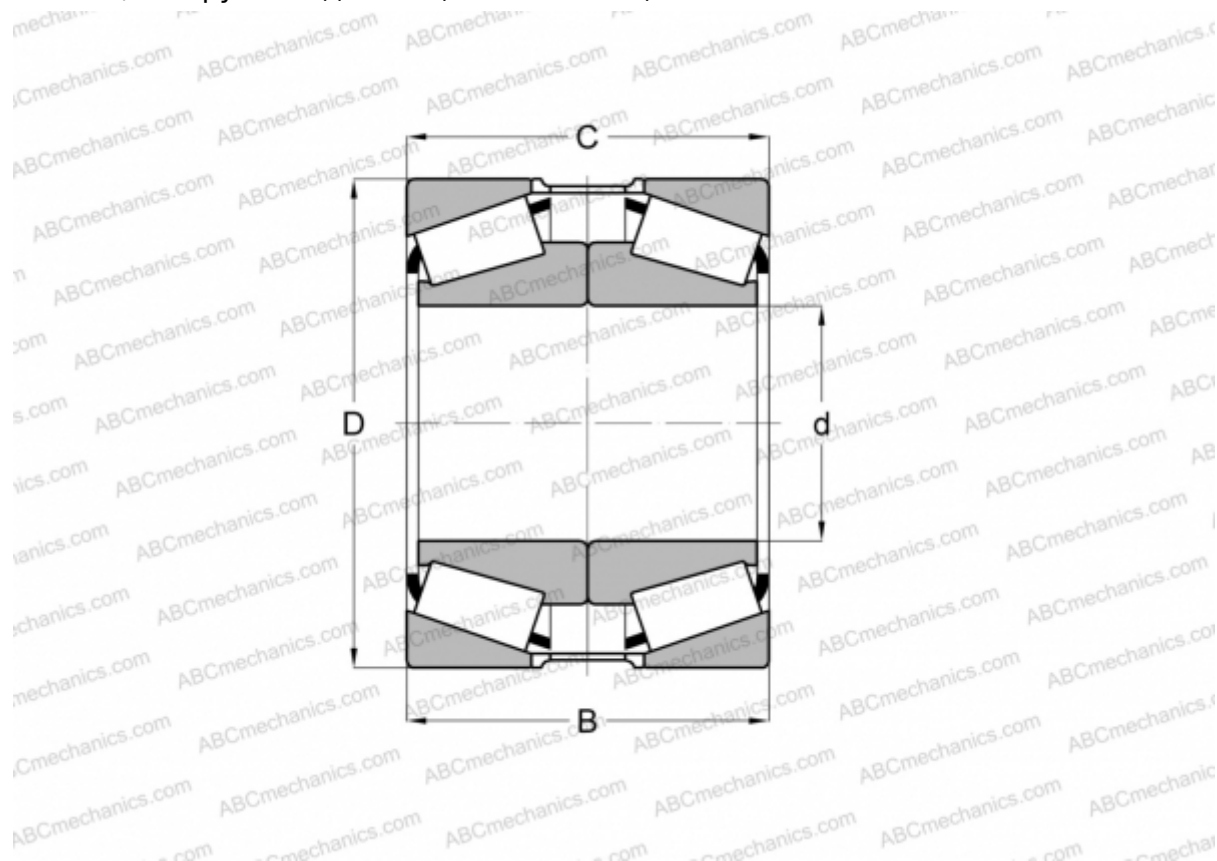


JM720249/JM720210 + M720210EB TIMKEN

Конические роликоподшипники

ТИП: Роликоподшипники, Конические, Подшипниковые узлы с дистанционными кольцами, Тип 2TS-DM (O-сопряжение), два однорядных подшипника, внутренние кольца, которых соприкасаются, и наружное дистанционное кольцо



Технические характеристики

РАЗМЕРЫ, ММ

d	100,000
D	155,000
B	70,000
T	72,481

МАССА, КГ 4,900

ПРОИЗВОДИТЕЛЬ [TIMKEN](#)