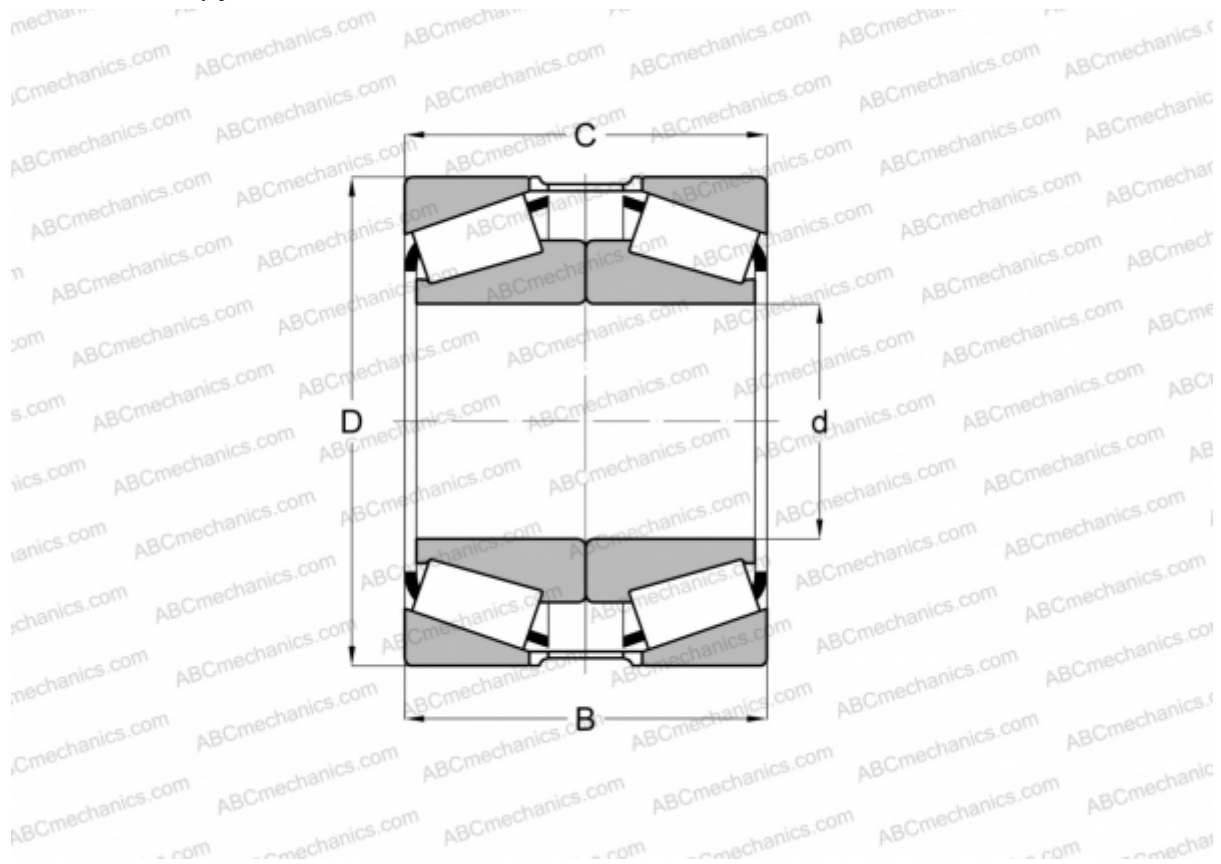


Х302220М/У302220М + JY18016-Q ТИМКЕН

Конические роликоподшипники

ТИП: Роликоподшипники, Конические, Подшипниковые узлы с дистанционными кольцами, Тип 2TS-DM (О-сопряжение), два однорядных подшипника, внутренние кольца, которых соприкасаются, и наружное дистанционное кольцо



Технические характеристики

РАЗМЕРЫ, ММ

d	100,000
D	180,000
B	68,000
T	74,000

МАССА, КГ 7,870

ПРОИЗВОДИТЕЛЬ [TIMKEN](#)