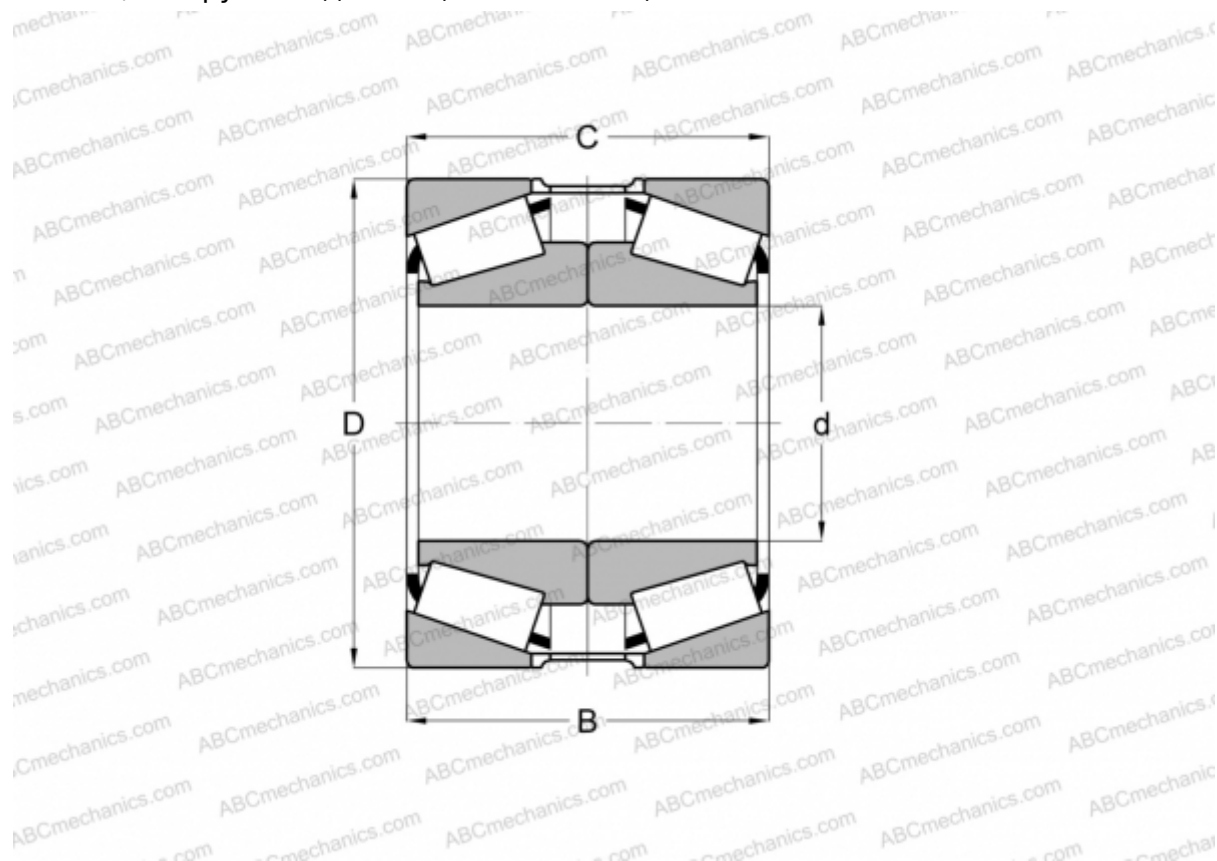


## НН923649/НН923610 + НН923610ЕА ТИМКЕН

Конические роликоподшипники

ТИП: Роликоподшипники, Конические, Подшипниковые узлы с дистанционными кольцами, Тип 2TS-DM (О-сопряжение), два однорядных подшипника, внутренние кольца, которых соприкасаются, и наружное дистанционное кольцо



### Технические характеристики

#### РАЗМЕРЫ, ММ

|   |         |
|---|---------|
| d | 101,600 |
| D | 250,825 |
| B | 146,050 |
| T | 152,400 |

**МАССА, КГ** 36,330

**ПРОИЗВОДИТЕЛЬ** [TIMKEN](#)