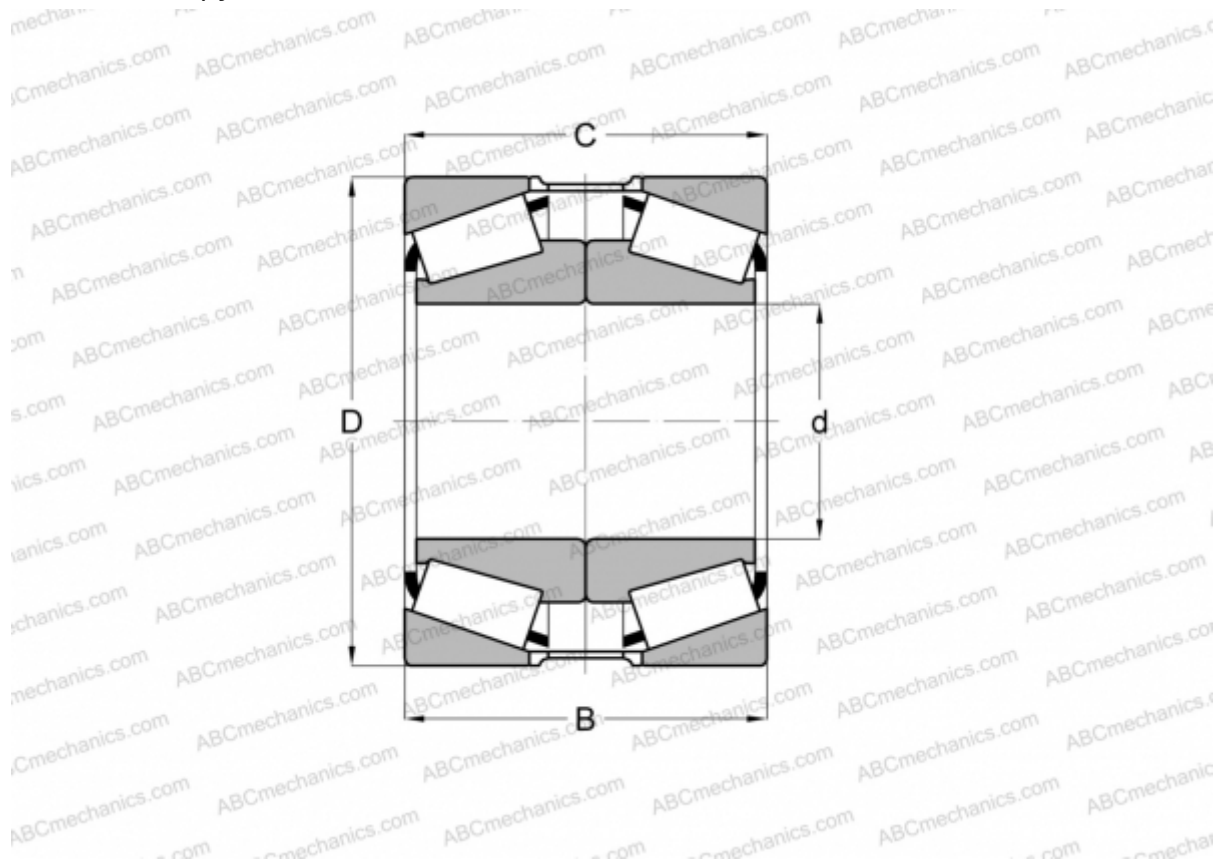


К37425/К37625 + К161710 ТИМКЕН

Конические роликоподшипники

ТИП: Роликоподшипники, Конические, Подшипниковые узлы с дистанционными кольцами, Тип 2TS-DM (О-сопряжение), два однорядных подшипника, внутренние кольца, которых соприкасаются, и наружное дистанционное кольцо



Технические характеристики

РАЗМЕРЫ, ММ

d	107,950
D	158,750
B	42,876
T	46,040

МАССА, КГ 2,920

ПРОИЗВОДИТЕЛЬ [TIMKEN](http://www.timken.com)