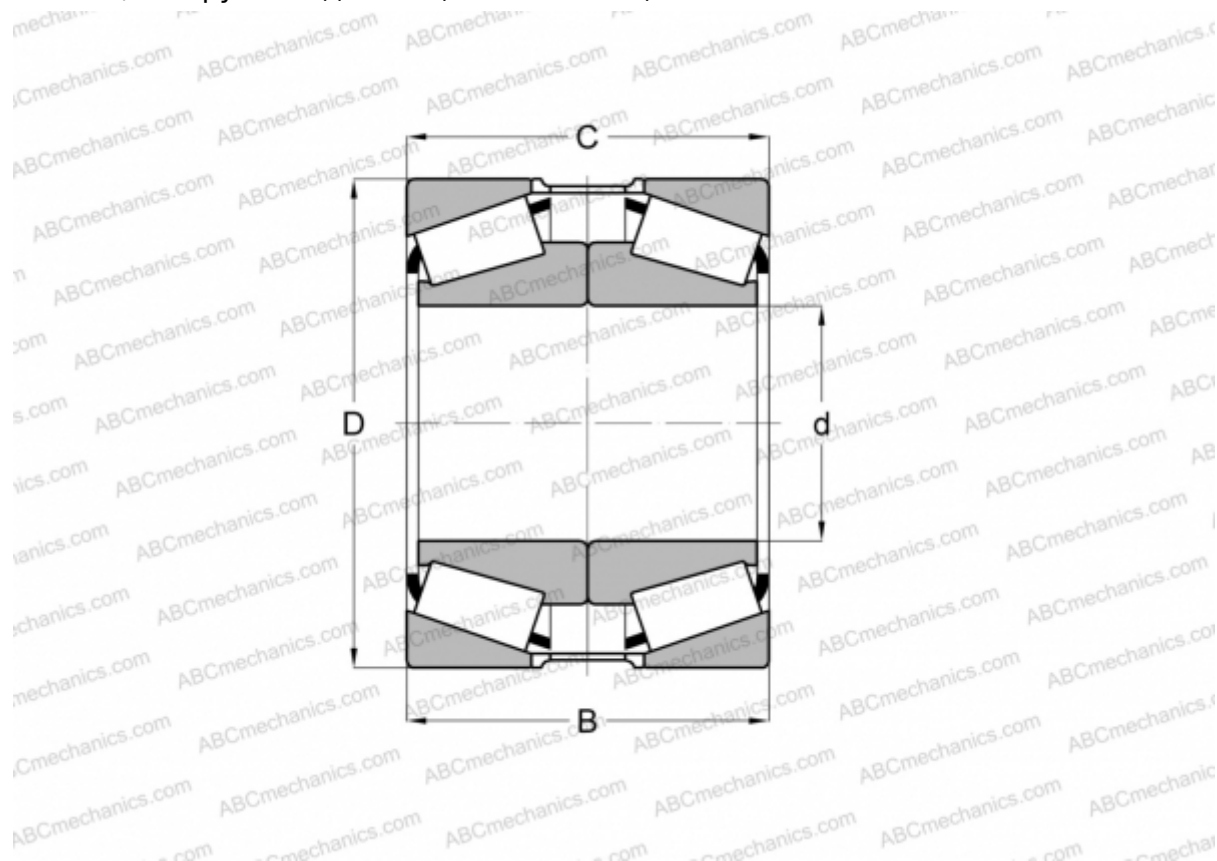


## НН224340/НН224310 + НН224310ЕС ТИМКЕН

Конические роликоподшипники

ТИП: Роликоподшипники, Конические, Подшипниковые узлы с дистанционными кольцами, Тип 2TS-DM (О-сопряжение), два однорядных подшипника, внутренние кольца, которых соприкасаются, и наружное дистанционное кольцо



### Технические характеристики

#### РАЗМЕРЫ, ММ

|   |         |
|---|---------|
| d | 107,950 |
| D | 212,725 |
| B | 133,350 |
| T | 133,350 |

**МАССА, КГ** 21,350

**ПРОИЗВОДИТЕЛЬ** [TIMKEN](#)