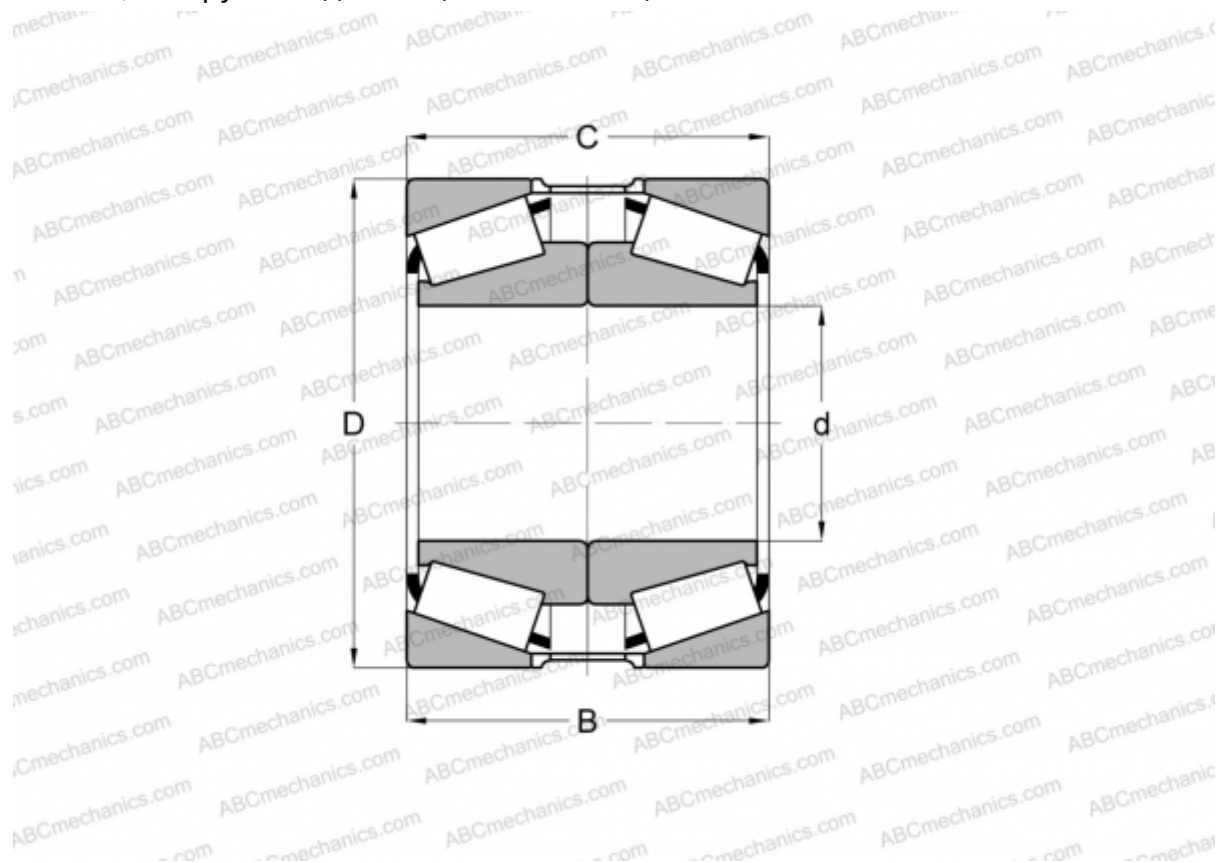


## ХЗ1322М/УЗ1322М + JY24050-Q ТИМКЕН

Конические роликоподшипники

ТИП: Роликоподшипники, Конические, Подшипниковые узлы с дистанционными кольцами, Тип 2TS-DM (О-сопряжение), два однорядных подшипника, внутренние кольца, которых соприкасаются, и наружное дистанционное кольцо



### Технические характеристики

#### РАЗМЕРЫ, ММ

d	110,000
D	240,000
B	114,000
T	126,000

**МАССА, КГ** 13,820

**ПРОИЗВОДИТЕЛЬ** [TIMKEN](http://www.timken.com)