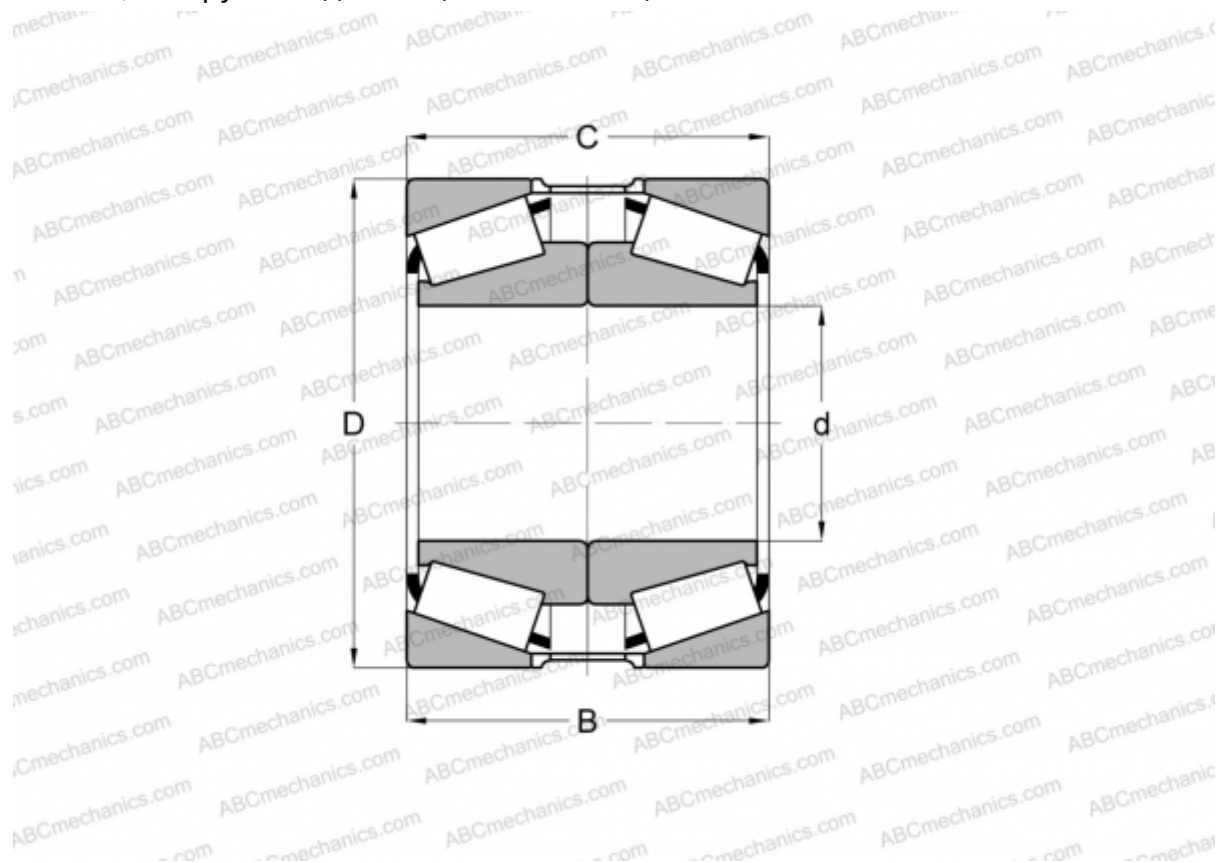


H924045/H924010 + H924010EA TIMKEN

Конические роликоподшипники

ТИП: Роликоподшипники, Конические, Подшипниковые узлы с дистанционными кольцами, Тип 2TS-DM (О-сопряжение), два однорядных подшипника, внутренние кольца, которых соприкасаются, и наружное дистанционное кольцо



Технические характеристики

РАЗМЕРЫ, ММ

| | |
|---|---------|
| d | 111,125 |
| D | 214,312 |
| B | 104,776 |
| T | 111,125 |

МАССА, КГ 17,330

ПРОИЗВОДИТЕЛЬ [TIMKEN](http://www.timken.com)