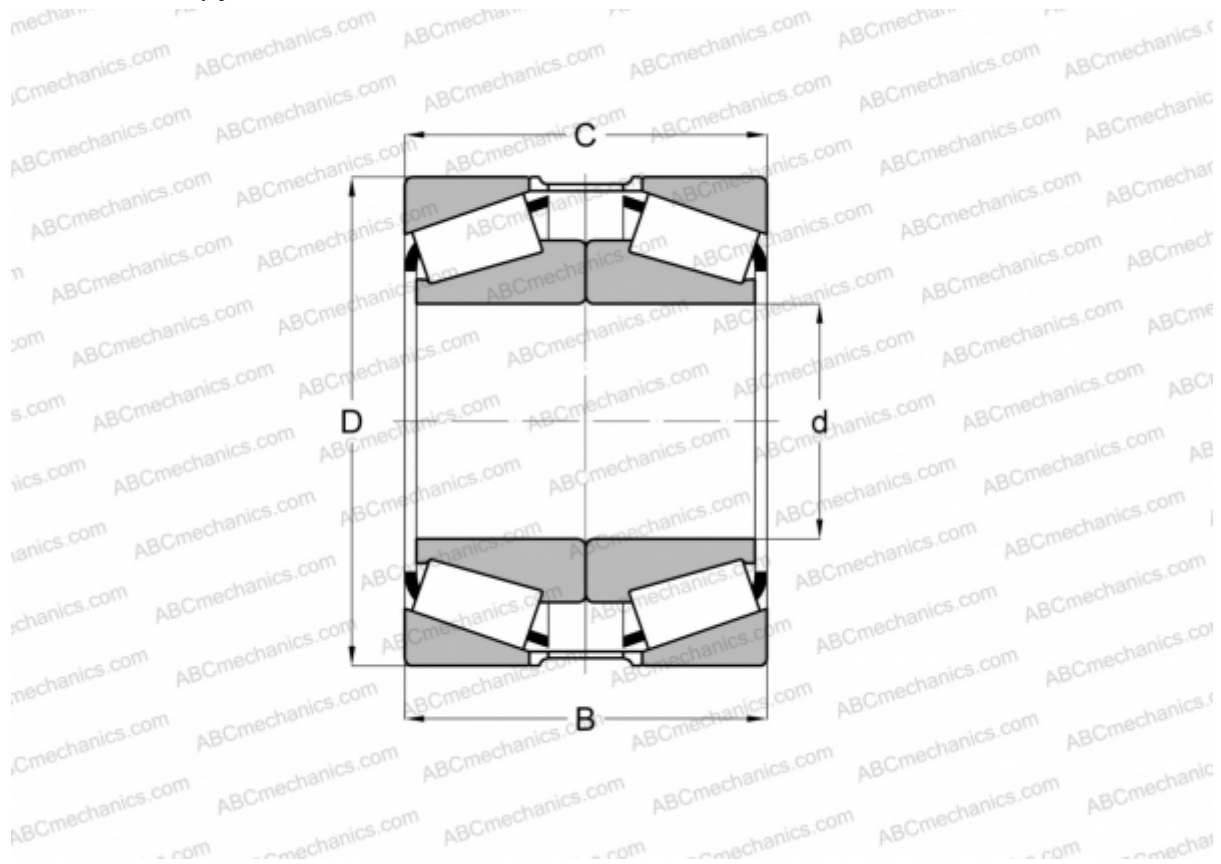


938/932 + Y6S-932 TIMKEN

Конические роликоподшипники

ТИП: Роликоподшипники, Конические, Подшипниковые узлы с дистанционными кольцами, Тип 2TS-DM (O-сопряжение), два однорядных подшипника, внутренние кольца, которых соприкасаются, и наружное дистанционное кольцо



Технические характеристики

РАЗМЕРЫ, ММ

d	114,300
D	212,725
B	133,350
T	133,350

МАССА, КГ 20,790

ПРОИЗВОДИТЕЛЬ [TIMKEN](http://www.timken.com)